

(12) **GEBRAUCHSMUSTERSCHRIFT**

(21) Anmeldenummer: GM 437/01

(51) Int.Cl.⁷ : E04F 15/02

(22) Anmeldetag: 7. 6.1997

(42) Beginn der Schutzdauer: 15. 7.2002

Längste mögliche Dauer: 30. 6.2007

(45) Ausgabetag: 26. 8.2002

(60) Abzweigung aus EP 97928169

(30) Priorität:

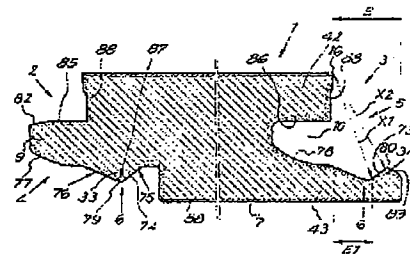
11. 6.1996 BE 9600527 beansprucht.
15. 4.1997 BE 9700344 beansprucht.

(73) Gebrauchsmusterinhaber:

UNILIN BEHEER B.V.
NL-2913 LV NIEUWERKERK AAN DE IJSSEL (NL).

(54) FUSSBODENBELAG, BESTEHEND AUS HARTEN FUSSBODENPANEELN

(57) Fussbodenbelag, bestehend aus harten Fussbodenpaneelen (1), die zumindest an den Kanten zweier gegenüberliegender Seiten (2,3; 26,27) versehen sind, hauptsächlich in Form einer Feder (9,31) und einer Nut (10-32), wobei die Kupplungsteile (4,5; 28,29) mit integrierten mechanischen Verriegelungsmitteln (6) versehen sind, die das Auseinanderverschieben zweier gekoppelter Fussbodenpaneele in eine Richtung (R) senkrecht zu den betreffenden Kanten (2,3; 26,27) und parallel zur Unterseite (7) der gekoppelten Fussbodenpaneele (1) verhindern.



AT 005 566 U1

Wichtiger Hinweis:

Die in dieser Gebrauchsmusterschrift enthaltenen Ansprüche wurden von Anmelder erst nach Zustellung des Recherchenberichtes überreicht (§ 19 Abs.4 GMG) und lagen daher dem Recherchenbericht nicht zugrunde. In die dem Recherchenbericht zugrundeliegende Fassung der Ansprüche kann beim Österreichischen Patentamt während der Anwesenheitsstunden Einsicht genommen werden.

Diese Erfindung bezieht sich auf einen Fußbodenbelag, bestehend aus harten Fußbodenpaneelen.

In erster Linie ist die Erfindung für sogenannte Laminatböden gedacht, im allgemeinen kann sie jedoch auch für andere Arten von Fußbodenbelag angewendet werden, die aus harten Fußbodenpaneelen bestehen, wie etwa Furnierparkett, Fertigparkett oder anderen Bodenpaneelen, die mit Laminatfußboden vergleichbar sind.

Es ist bekannt, daß derartige Fußbodenpaneele auf verschiedene Art und Weise angebracht werden können.

Gemäß einer ersten Möglichkeit werden die Fußbodenpaneele an dem darunterliegenden Boden befestigt, entweder durch Verleimen, oder durch Nageln. Diese Technik hat den Nachteil, daß sie relativ umständlich ist und daß Änderungen hinterher ausschließlich angebracht werden können, indem die Fußbodenpaneele herausgebrochen werden.

Gemäß einer zweiten Möglichkeit werden die Fußbodenpaneele lose auf den Untergrund gelegt, wobei die Fußbodenpaneele mittels einer Nut- und Federverbindung ineinander passen, wobei sie meist auch in der Nut und Feder verleimt werden. Der hierbei erhaltene Fußboden, auch schwebendes Parkett genannt, weist den Vorteil auf, daß er einfach zu legen ist und daß die vollständige Fußbodenfläche beweglich ist, was oft günstig ist, um eventuelle Ausdehnungs- und Schrumpfungerscheinungen aufzufangen.

Ein Nachteil bei einem Fußbodenbelag des obenerwähnten Typs, vor allem, wenn die Fußbodenpaneele lose auf den

Untergrund gelegt werden, besteht darin, daß die Fußbodenpaneele an sich beim Ausdehnen des Fußbodens und seinem anschließenden Wiedereinschrumpfen sich auseinanderschieben können, wodurch unerwünschte Fugen entstehen, beispielsweise beim Brechen der Leimverbindung.

Um diesem Nachteil abzuhelpfen, wurden bereits Techniken erdacht, wobei Verbindungselemente aus Metall zwischen den verschiedenen Fußbodenpaneelen angebracht werden, um die Fußbodenpaneele zusammenzuhalten. Derartige Verbindungselemente sind jedoch relativ teuer in ihrer Herstellung, und überdies ist das Anbringen, oder das Installieren hiervon, eine zeitraubende Beschäftigung.

Beispiele von Ausführungen, die derartige Verbindungselemente aus Metall verwenden, sind unter anderem in den Dokumenten WO 94/26999 und WO 93/13280 beschrieben.

Daneben sind Kupplungen bekannt, die gestatten, Fußbodenteile ineinanderzuklicken, unter anderem aus den Dokumenten WO 94/01628, WO 96/27719 und WO 96/27721. Der bei diesen Ausführungsformen erhaltene Klickeffekt garantiert jedoch keine hundertprozentige optimale Gegenwirkung gegen das Entstehen von Fugen zwischen den Fußbodenpaneelen, spezieller, da in Wirklichkeit bestimmte Spielräume vorgesehen werden müssen, um sicher zu sein, daß das Ineinanderklicken möglich ist.

Aus GB 424.057 ist eine Kupplung für Parketteile bekannt, die, in Anbetracht der Art der Kupplung, ausschließlich für Massivparkett geeignet ist.

Weiter sind auch Kupplungen für Paneele bekannt aus den Dokumenten GB 2.117.813, GB 2.256.023 und DE 3.544.845. Diese Kupplungen sind jedoch nicht zum Verbinden von Fußbodenpaneelen geeignet.

Die Erfindung bezweckt einen verbesserten Fußbodenbelag des vorgenannten Typs, dessen Fußbodenpaneele auf optimale Weise aneinandergesekoppelt werden können und/oder dessen Fußbodenpaneele auf zügige Weise gefertigt werden können, wobei vorzugsweise einer oder mehr der vorgenannten Nachteile ausgeschlossen werden.

Die Erfindung bezweckt ebenfalls einen Fußbodenbelag, der den Vorteil aufweist, daß keine Fehler beim Verlegen, wie etwa Spalten und dergleichen, gemacht werden können.

Weiter bezweckt die Erfindung ebenfalls einen Fußbodenbelag, wobei das nachträgliche Entstehen von Spalten ausgeschlossen wird oder ihm zumindest optimal entgegengewirkt wird, wodurch gleichzeitig das Risiko des Eindringens von Schmutz und Feuchtigkeit minimalisiert wird.

Zu diesem Zweck betrifft die Erfindung einen Fußbodenbelag, bestehend aus harten Fußbodenpaneelen aus MDF-Platten (Medium Density Fibreboard) oder HDF-Platten (High Density Fibreboard), welcher Fußbodenbelag weiterhin die Merkmale des ersten Anspruchs aufweist.

In einer ersten wichtigen bevorzugten Ausführungsform sind die Kupplungsteile mit Verriegelungsmitteln versehen, die im gekoppelten Zustand von zwei oder mehr von dergleichen Fußbodenpaneele eine Spannkraft aufeinander ausüben, die die Fußbodenpaneele aufeinander zu zwingt. Hierdurch wird erreicht, daß nicht nur beim Verlegen der Bildung von Spalten entgegengewirkt wird, sondern auch in einem späteren Stadium dem Entstehen von Spalten, infolge gleich welcher Ursache, entgegengewirkt wird.

Gemäß einer zweiten wichtigen bevorzugten Ausführungsform besteht die vorgenannte Optimalisierung darin, daß der Fußbodenbelag folgende Kombination von Merkmalen

aufweist: daß die Kupplungsteile und Verriegelungsmittel einteilig mit dem Kern der Fußbodenpaneele ausgeführt sind; daß die Kupplungsteile eine solche Form aufweisen, daß zwei aufeinanderfolgende Fußbodenpaneele ausschließlich durch Klicken und/oder Drehen ineinandergefügt werden können, wobei jedes folgende Fußbodenpaneel seitlich in das vorige einfügbar ist; daß die Kupplungsteile für ein spielfreies Einhaken gemäß allen Richtungen in der Ebene senkrecht zu den vorgenannten Kanten sorgen; daß die eventuelle Differenz zwischen der oberen und unteren Lippe der Lippen, die die vorgenannte Nut begrenzen, gemessen in der Ebene des Fußbodenpaneels und senkrecht zur Längsrichtung der Nut, kleiner ist als einmal die gesamte Dicke; daß die gesamte Dicke jedes betreffenden Fußbodenpaneels größer oder gleich 5 mm ist; und daß das Basismaterial der Fußbodenpaneele, woraus der vorgenannte Kern und die Verriegelungsmittel geformt sind, aus einem gemahlten und mittels eines Bindemittels oder durch Verschmelzen zu einer Masse zusammengefügt Produkt bestehen, und/oder aus einem Produkt auf Basis von Kunststoff und/oder aus einer Spanplatte mit feinen Spänen besteht.

Aufgrund der Tatsache, daß die Kupplungsteile für ein spielfreies Einhaken sorgen, wie auch aufgrund der Tatsache, daß diese Kupplungsteile einteilig aus dem Basismaterial der Fußbodenpaneele gefertigt sind, kann stets ein perfektes Anschließen zwischen aneinandergrenzenden Fußbodenpaneelen garantiert werden, auch bei wiederholtem Ausdehnen und Schrumpfen der Fußbodenfläche.

Diese Kombination von Merkmalen kann mit dem vorgenannten Merkmal, das davon ausgeht, daß die Verriegelungsmittel eine Spannkraft aufeinander ausüben, kombiniert werden oder nicht.

Gemäß einer dritten wichtigen bevorzugten Ausführungsform, deren Merkmale mit den Merkmalen der hiervor beschriebenen Ausführungsformen kombiniert werden können oder nicht, ist der Fußbodenbelag dadurch gekennzeichnet, daß die untere Lippe, die die Unterseite der Nut begrenzt, sich weiter erstreckt als die obere Lippe; daß die Verriegelungsmittel zumindest durch einen nach innen und nach unten gerichteten Teil gebildet werden; und daß dieser Teil zumindest teilweise in dem Teil der unteren Lippe angeordnet ist, das sich bis über die obere Lippe hinaus erstreckt. Die Vorteile dieser Merkmale sollen aus der weiteren Beschreibung deutlich werden.

Die Tatsache, daß die Erfindung auf Fußbodenpaneele angewendet wird, deren Basismaterial aus dem hiervor beschriebenen Material besteht, bietet den Vorteil, daß bei der Verarbeitung dieses Materials sehr glatte Oberflächen erhalten werden, wodurch sehr präzise Kupplungen realisiert werden können, was vor allem im Fall einer spielfreien Klickverbindung und/oder Drehverbindung wichtig ist. Auch können sehr spezielle Formen von Kupplungsteilen sehr leicht zustande gebracht werden, da die vorgenannten Materialarten sich besonders leicht verarbeiten lassen.

Die bei HDF und MDF erhaltenen Oberflächen weisen auch den Vorteil auf, daß die Fußbodenpaneele in eingehaktem Zustand leicht in Bezug zueinander entlang einander verschoben werden können, selbst wenn sie mit einer Spannkraft ineinander sitzen.

Der Erfinder hat auch festgestellt, daß die vorgenannten Materialien, insbesondere HDF und MDF, ideale Eigenschaften aufweisen, um eine Verbindung, wie vorgenannt, zu realisieren, da diese Materialien die richtigen Eigenschaften aufweisen in punkto elastische Verformung,

um einerseits einen Klickeffekt zu realisieren und andererseits auf elastische Weise Ausdehnungs- und Schrumpfkraften aufzufangen, ohne daß die Fußbodenpaneele sich voneinander lösen oder unwiderruflich beschädigt werden.

Weiterhin betrifft die Erfindung auch einen Fußbodenbelag, bestehend aus harten Fußbodenpaneelen, welcher die Merkmale der unabhängigen Ansprüche 23 beziehungsweise 32 aufweist.

Der Fußbodenbelag wird vorzugsweise geformt, indem die Fußbodenpaneele leimfrei ineinandergefügt werden. Hierbei sind die Verbindungen von solcher Art, daß die Fußbodenpaneele wieder auseinandergenommen werden können, ohne daß sie beschädigt werden, so daß sie beispielsweise bei einem Umzug mitgenommen werden können, um wieder verlegt zu werden. Es ist auch deutlich, daß ein Verleimen zwischen Nut und Feder nicht ausgeschlossen wird.

Die Erfindung bezieht sich selbstverständlich auch auf Fußbodenpaneele, die gestatten, den vorgenannten Fußbodenbelag zu realisieren.

Die Fußbodenpaneele werden vorzugsweise gefertigt mittels eines Verfahrens, das den Vorteil bietet, daß die Nuten und/oder Federn, einschließlich der zugehörigen Verriegelungsmittel, problemlos bei hohen Fertigungsgeschwindigkeiten an den Fußbodenpaneelen angebracht werden können. Spezieller wird ein Verfahren angewendet, das gestattet, die relativ komplizierten Formen der Nut und Feder der vorgenannten Fußbodenpaneele vollständig mit Fräsen,

deren Durchmesser unabhängig von der zu realisierenden Form gewählt werden kann, zu verwirklichen, so daß die Verwendung kleiner Fräsen, beispielsweise Fingerfräsen, mit kleineren Durchmessern als die Tiefe der Nut oder Feder, ausgeschlossen werden kann.

Hierzu weist dieses Verfahren das Merkmal auf, daß die Nut und/oder Feder mittels eines Fräsprozesses mit zumindest zwei aufeinanderfolgenden Fräsgängen mittels Fräsen, die in Bezug auf das betreffende Fußbodenpaneel unter verschiedenen Winkeln angeordnet sind, verwirklicht wird. Während eines jeden der vorgenannten Fräsgänge wird vorzugsweise jeweils hauptsächlich die endgültige Form einer Flanke, sei es der Feder, sei es der Nut, realisiert.

Für die vorgenannten zwei Fräsgänge werden somit Fräsen verwendet, die über die Nut, beziehungsweise Feder, hinausragen. Spezieller sollen die Durchmesser dieser Fräsen mindestens 5 mal und besser noch mindestens 20 mal größer sein als die Dicke der Fußbodenpaneele.

Die Verwendung von Fräsen, die die vorgenannten Durchmesser aufweisen, bietet als Vorteil, daß die normalen Fertigungsgeschwindigkeiten, die beim Fräsen einer klassischen geraden Nut und Feder auch angewandt werden, weiter gehandhabt werden können. Auch entsteht der Vorteil, daß die Installation derartiger Fräsen wenig oder keine Mehrkosten mit sich bringt, da derartige Fräsen direkt auf einer Motorwelle angebracht werden können und/oder die üblichen Maschinen verwendet werden können.

Mit der Absicht, die Merkmale gemäß der Erfindung besser zu erläutern, sind hiernach, als Beispiel ohne jeden einschränkenden Charakter, einige bevorzugte Ausführungsformen beschrieben, unter Verweis auf die begleitenden Zeichnungen, worin:

Figur 1 ein Fußbodenpaneel eines Fußbodenbelags gemäß der Erfindung darstellt;

Figur 2 in einem größeren Maßstab einen Querschnitt gemäß Linie II-II in Figur 1 darstellt;

die Figuren 3 und 4 darstellen, wie zwei Fußbodenpaneele mit Kupplungsteilen gemäß Figur 2 ineinanderpassen;

Figur 5 in einem größeren Maßstab einen Querschnitt gemäß Linie V-V in Figur 1 darstellt;

die Figuren 6 und 7 darstellen, wie zwei Fußbodenpaneele mit Kupplungsteilen gemäß Figur 5 ineinanderpassen;

die Figuren 8 bis 11 noch eine Anzahl Varianten von Kupplungsteilen von Fußbodenpaneelen gemäß der Erfindung darstellen;

Figur 12 schematisch darstellt, wie die Fußbodenteile mit Kupplungsteilen versehen werden können;

Figur 13 einen Querschnitt gemäß Linie XIII-XIII in Figur 12 darstellt;

die Figuren 14 bis 21 in größerem Maßstab und im Querschnitt den Eingriff der Fräsen, die in Figur 12 mit Pfeilen F14 bis F21 angedeutet sind, darstellt;

Figur 22 ein Fußbodenpaneel gemäß der Erfindung darstellt;

Figur 23 in einem größeren Maßstab die Koppelung von zwei Fußbodenpaneelen von Figur 22 darstellt;

die Figuren 24 und 25 zwei Verfahrensweisen darstellen, um Fußbodenpaneele gemäß Figur 22 miteinander zu koppeln.

Die Erfindung bezieht sich auf einen Fußbodenbelag, der aus harten Fußbodenpaneelen 1 zusammengestellt ist, beispielsweise wie in Figur 1 abgebildet.

Diese Fußbodenpaneele 1 können von unterschiedlicher Form sein, beispielsweise rechteckig oder quadratisch, oder von jeder anderen Form.

In der am meisten bevorzugten Ausführungsform sollen sie in einer länglichen Form ausgeführt werden, wie in Figur 1 abgebildet, beispielsweise mit einer Länge von 1 bis 2 Meter. Die Dicke kann natürlich auch variieren, beträgt jedoch vorzugsweise 0,5 bis 1,5 cm, und spezieller 0,8 cm.

Jedes Fußbodenpaneel 1 ist zumindest an den Rändern zweier gegenüberliegender Seiten 2-3 mit Kupplungsteilen 4-5 versehen, die gestatten, daß zwei aneinandergrenzende Fußbodenpaneele 1 aneinandergesekoppelt werden können.

Gemäß der Erfindung sind die Kupplungsteile 4-5, wie in den Figuren 2 bis 4 dargestellt, mit integrierten mechanischen Verriegelungsmitteln 6 versehen, die das Auseinanderschieben zweier gekoppelter Fußbodenpaneele 1 in einer Richtung D senkrecht auf die betreffenden Seiten 2-3 und parallel zur Unterseite 7 der gekoppelten Fußbodenpaneele 1 verhindern; sind die Kupplungsteile 4-5 und die Verriegelungsmittel 6 einteilig mit dem Kern 8 der Fußbodenpaneele 1 ausgeführt; weisen die Kupplungsteile 4-5 eine solche Form auf, daß zwei aufeinanderfolgende Fußbodenpaneele 1 ausschließlich durch Klicken und/oder Drehen ineinandergefügt werden können, wobei jedes folgende Fußbodenpaneel 1 seitlich in das vorige einfügbar ist; und sorgen die Kupplungsteile 4-5 vorzugsweise für ein spielfreies Einhaken gemäß allen Richtungen in der Ebene, die sich senkrecht zu den

vorgenannten Kanten befindet.

Im Fall von Fußbodenpaneelen 1 mit einer länglichen Form, wie in Figur 1 abgebildet, befinden die betreffenden Kupplungsteile 4-5 sich an den längsgerichteten Seiten 2-3.

Die Kupplungsteile 4-5 können in verschiedenen Formen ausgeführt werden, obwohl die Basisformen hiervon stets durch eine Feder 9 und eine Nut 10 gebildet werden sollen.

In der Ausführungsform von Figuren 2 bis 4 ist das betreffende Fußbodenpaneel 1 mit Kupplungsteilen 4-5 und Verriegelungsmitteln 6 ausgestattet, die gestatten, zwei Fußbodenpaneele 1 mittels einer Drehbewegung, ohne das Auftreten irgendeines Klickeffekts, ineinanderzufügen.

Die Verriegelungsmittel 6 bestehen im dargestellten Beispiel aus einem ersten Verriegelungsmittel 11, geformt aus einem Vorsprung mit einer gekrümmten konvexen Form an der Unterseite 12 der Feder 9, und einem zweiten Verriegelungselement 13, geformt durch eine Aussparung mit einer gekrümmten konkaven Form in der unteren Wand 14 der Nut 10.

Die Verriegelungselemente 11-13 sorgen dafür, daß zwei aneinandergeschobene Fußbodenpaneele 1 in Bezug zueinander keine seitliche Bewegung in der horizontalen Ebene ausführen können.

Um zu erhalten, daß zwei Fußbodenpaneele 1 mittels einer Drehbewegung ineinandergeschoben werden können, sind die Krümmungen vorzugsweise kreisförmig. Die Unterseite 12 weist eine Krümmung mit einem Radius R_1 auf, deren Mittelpunkt mit der zugehörigen Oberkante 15 des

Fußbodenpaneels 1 zusammenfällt, während die untere Wand 14 eine Krümmung mit einem Radius R_2 aufweist, der gleich dem Radius R_1 ist, wovon jedoch der Mittelpunkt mit der zugehörigen Oberkante 16 zusammenfällt. Es können auch Radien R_1 und R_2 angewendet werden, die größer oder kleiner sind als der Abstand zur Oberkante 15, beziehungsweise 16, und/oder die sich in der Größe voneinander unterscheiden.

Die Oberseite 17 der Feder 9 und die obere Wand 18 der Nut 10 sind vorzugsweise flach und befinden sich vorzugsweise in der horizontalen Ebene.

Die Stirnseiten 19 und 20 der Feder 9 und der Nut 10 von zwei ineinandergefügten Fußbodenpaneelen 1 schließen vorzugsweise nicht gegeneinander an, derart, daß dazwischen ein Raum 21 entsteht, in den eventuelle Staubreste oder dergleichen durch die Feder 9 weggedrückt werden können.

Die Feder 9 und die Nut 10 weisen vorzugsweise Formen auf, die komplementär zueinander sind, derart, daß die Feder 9 im ineinandergefügten Zustand von zwei Fußbodenpaneelen 1 präzise gegen die obere Wand 18 und die untere Wand 14 der Nut 10 anschließt, wodurch ein Druck P , ausgeübt auf die obere Lippe 22, nicht nur von dieser Lippe 22, sondern von der gesamten Struktur aufgefangen wird, da dieser Druck sich durch die Feder 9 und die untere Lippe 23 fortpflanzen kann.

Es ist jedoch deutlich, daß eine Anzahl kleiner Abweichungen von diesen komplementären Formen vorkommen können, die jedoch keinen oder nahezu keinen Einfluß auf das Auffangen und Übertragen von Druckkräften haben. So können beispielsweise eine Abschrägung 24 und eine Aussparung 25 vorgesehen werden, wie in den Figuren 2 bis

4 abgebildet, wodurch erhalten wird, daß die aufeinanderfolgenden Fußbodenpaneel 1 leicht ineinandergeschoben werden können, ohne daß eventuelle Grate oder dergleichen ein gutes Ineinanderpassen erschweren.

Wie in den Figuren 5 bis 7 dargestellt, können die Fußbodenpaneele 1 gemäß der Erfindung auch entlang der Seiten 26-27, die sich rechtwinklig zu den Seiten 2-3 befinden, mit Kupplungsteilen 28-29, die ebenfalls Verriegelungsmittel 30 aufweisen, versehen werden. Die Kupplungsteile 28-29 sind vorzugsweise auch in der Form einer Feder 31 und einer Nut 32 ausgeführt. Die Verriegelungsmittel 30 müssen hierbei nicht von derselben Art sein wie die Verriegelungsmittel 6.

Vorzugsweise werden an den Seiten 26-27 doch Verriegelungsmittel verwendet, die ein Ineinanderfügen und ein Verriegeln nur durch eine Schiebebewegung T, wie in den Figuren 6 und 7 abgebildet, zulassen. Die Verriegelungsmittel 30 bestehen zu diesem Zweck aus einer Klickverbindung mit hintereinander angreifenden Verriegelungselementen 33 und 34.

Wie in den Figuren 5 bis 7 wiedergegeben, besteht das Verriegelungselement 33 vorzugsweise aus einem Vorsprung an der Unterseite 35 der Feder 31, der in einer Aussparung 36 in der unteren Wand 37 der Nut 32 Platz nehmen kann. Das Verriegelungselement 34 wird durch das aufrechtstehende Teil, das die Aussparung 36 begrenzt, gebildet.

Die Verriegelungselemente 33-34 weisen in diesem Fall Kontaktflächen 38-39 auf, die parallel zueinander sind und sich vorzugsweise schräg erstrecken, gemäß einer Richtung, die das Ineinanderklicken erleichtert. Die Kontaktlinie L, die durch die Kontaktflächen 38-39

bestimmt wird, bildet hierbei einen Winkel A mit der Unterseite 7, der kleiner ist als 90° .

Die Verriegelungselemente 33-34 sind vorzugsweise mit Abschrägungen 40 und 41 versehen, die beim Ineinanderfügen von zwei Fußbodenpaneelen 1 miteinander zusammenwirken, derart, daß die Verriegelungselemente 33-34 leicht übereinandergedrückt werden können, bis sie mittels eines Klickeffekts hintereinander eingreifen.

Die Dicke W1 der Feder 31 stimmt vorzugsweise überein mit der Breite W der Nut 32, derart, daß die obere Lippe 42 beim Ausüben eines Drucks P durch die Feder 31 unterstützt wird, die ihrerseits dann wieder durch die untere Lippe 43 unterstützt wird.

Analog zur Abschrägung 24 und Aussparung 25 sind auch an den Kanten 28-29 eine Aussparung 44 und eine Abschrägung 45 vorgesehen.

Es wird angemerkt, daß eine solche Klickkupplung auch an den Kanten 2-3 angewandt werden kann. Hierbei kann dies eine Klickkupplung sein analog der der Figuren 5 bis 7, jedoch kann dies auch eine Klickkupplung sein, wobei andere Formen von Kupplungsteilen verwendet werden, beispielsweise, wie in den Figuren 8 und 9 wiedergegeben. Im Gegensatz zu den Verriegelungselementen 33-34, die aus relativ örtlichen Vorsprüngen bestehen, wird in den Ausführungsformen der Figuren 8 und 9 Gebrauch gemacht von Verriegelungselementen 46-47, die sich in Vergleich zu der gesamten Breite B der Kupplung über einen relativ großen Abstand erstrecken.

Die Verriegelungselemente 46-47 sind in diesem Fall ebenfalls an der Unterseite 12 der Feder 9 und der unteren Wand 14 der Nut 10 angebracht.

Gemäß Figur 8 weisen die Verriegelungselemente 46-47 Kontaktflächen 48-49 auf, die rechtwinklig auf der Ebene des Fußbodenpaneels 1 stehen. Hierbei wird eine Kupplung erhalten, die besonders fest ineinandersitzt.

Wie in Figur 9 dargestellt, können die Verriegelungselemente 46-47 eventuell so ausgeführt werden, daß hauptsächlich nur ein linearer Kontakt entsteht, beispielsweise, indem die einander zugewandten Kontaktflächen mit verschiedenen Krümmungen ausgeführt sind.

Die einander zugewandten Flächen der Verriegelungselemente 46-47 bestehen hierbei aus gekrümmten Flächen. Die Berührungslinie L beschreibt einen Winkel A, der kleiner ist als 90° , und besser noch kleiner ist als 70° .

Das Verriegelungselement 46 weist hierbei vorzugsweise zwei Teile mit einer unterschiedlichen Krümmung auf, einerseits einen Teil 50 mit einem starken Gefälle, und andererseits einen Teil 51 mit einem schwachen Gefälle. Der Teil 50 mit einem starken Gefälle sorgt dafür, daß eine stabile Koppelung gebildet wird. Der Teil 51 mit dem schwachen Gefälle gestattet, die Kupplungsteile 4-5 leicht ineinanderzubringen. Der Zwischenraum S bildet einen Raum, der Platz bietet für Staub und derartiges, der eventuell beim Zusammenfügen zweier Fußbodenpaneel 1 dazwischen gerät.

Im Fall einer Klickverbindung, beispielsweise einer Verbindung wie in den Figuren 7 bis 9 dargestellt, weist die Feder 9-31 vorzugsweise stets eine nach unten hin verdickte Form auf, die mit einer Verbreiterung in der Nut 10 zusammenwirken kann.

In Figur 10 ist eine Variante dargestellt, wobei zumin-

dest an der Stelle der Oberkanten 15-16 ein Dichtungsmaterial 52 angebracht ist, wodurch eine wasserdichte Abdichtung garantiert werden kann. Dieses Dichtungsmaterial 52 kann aus einem Streifen oder einer Bekleidung bestehen, die im voraus am Fußbodenpaneel 1, entweder an einer oder beiden Oberkanten 15-16 angebracht ist.

In Figur 11 ist noch eine Variante dargestellt, wobei die Verriegelungsmittel 6 durch einen nach oben gerichteten Teil 53 an der Feder 9 gebildet werden, der durch eine Drehbewegung hinter einem nach unten gerichteten Teil 54 an der oberen Wand 18 zu sitzen kommt. Spezieller wird dies verwirklicht, indem die Oberseite 17 und die obere Wand 18 mit einer Krümmung R3 ausgeführt werden, deren Mittelpunkt sich an den Kanten 15-16 befindet, und indem die Unterseite 12 und die untere Wand 14 mit einem Radius R4 ausgeführt werden, dessen Mittelpunkt sich ebenfalls an den Oberkanten 15 beziehungsweise 16 befindet. Diese Radien R3-R4 können auch anders gewählt werden.

Im allgemeinen soll gemäß der Erfindung der Unterschied zwischen, einerseits, dem Radius R1, beziehungsweise R3, und andererseits, dem Radius R2, beziehungsweise R4, vorzugsweise nicht größer als 2 mm sein.

Es wird auch bevorzugt, daß der Mittelpunkt dieser Radien innerhalb des Kreises C1, beziehungsweise C2, gelegen ist, der sich mit einem Radius R5 von 3 mm um die Oberkante 15, beziehungsweise 16, erstreckt, wie beispielsweise in Figur 2 angedeutet ist.

Schließlich wird angemerkt, daß gemäß der Erfindung die untere Lippe 23-43, wie in den Figuren 2 bis 7 dargestellt, länger als die obere Lippe 22-42 ausgeführt sein kann. Dies hat den Vorteil, daß die Kupplungsteile 4-5-28-29 leichter mittels einer Fräse oder dergleichen

verwirklicht werden können. Außerdem erleichtert dies das Ineinanderfügen von zwei Fußbodenpaneelen 1, da jedes folgende Fußbodenpaneel 1 beim Anbringen auf die vorspringende untere Lippe 23-43 aufgelegt werden kann, wodurch die Feder 9-31 und die Nut 10-32 automatisch gegenüber einander positioniert werden.

Die Ausführungen, wobei die untere Lippe 23 gleich der oberen Lippe 22 oder kürzer als diese ist, bieten dann wieder den Vorteil, daß an der äußersten Kante des Bodens keine vorspringende Lippe 23 bestehen bleibt, die für Probleme bei der Fertigstellung sorgen kann.

Um eine zügige Montage zu gestatten, um die nötige Stabilität und Festigkeit sicherzustellen und um die Quantität an wegzufräsendem Material begrenzt zu halten, soll die Differenz E zwischen der oberen Lippe 22-42 und der unteren Lippe 23-43, gemessen in der Ebene des Fußbodenpaneels und senkrecht zur Längsrichtung der Nut 10 vorzugsweise kleiner gehalten werden als einmal die gesamte Dicke F des Fußbodenpaneels 1. Diese gesamte Dicke F soll wegen der Stabilität normalerweise nie kleiner als 5 mm sein.

Die geringe Abmessung der Differenz E bietet als Vorteil, daß die untere Lippe nicht durch eine Verstärkungsleiste oder dergleichen verstärkt werden muß.

Gemäß einer besonderen Ausführungsform befindet die Mittellinie M1 durch die Feder 9 und die Nut 10 sich niedriger als die Mitte M2 des Fußbodenpaneels 1, derart, daß die obere Lippe 22-42 dicker ist als die untere Lippe 23-43. Dies ist vor allem wichtig bei dieser Art Verbindungen, da die untere Lippe 23-43 sich dann verbiegt, so daß die Oberseite des Fußbodenpaneels 1 frei bleibt von eventuellen Verformungen.

Wie in der Einleitung erläutert, wird für den Kern 8 ein Material gewählt aus der folgenden Serie:

- ein gemahlenes und mittels eines Bindemittels oder durch Verschmelzen zu einer Masse zusammengefügtes Produkt;
- Spanplatte mit feinen Spänen.

Die Erfindung erweist, aufgrund der in der Einleitung erläuterten Gründe, ihren Nutzen vor allem bei Laminatparkett.

Wie in den Beispielen von Figuren 2 bis 11 dargestellt, besteht solches Laminatparkett vorzugsweise aus einem Kern 8 aus MDF-Platte, HDF-Platte oder dergleichen, wobei zumindest an der Oberseite dieses Kerns 8 eine oder mehr Materiallagen angebracht sind.

Spezieller wird bevorzugt, daß das Laminatparkett mit einer Dessinlage 55 und einer schützenden Oberschicht 56 versehen ist. Die Dessinlage 55 ist eine mit Harz imprägnierte Lage, beispielsweise aus Papier, die mit allerhand Motiven bedruckt sein kann, etwa einem Holzmotiv, einem Motiv in der Form von Stein, Kork oder dergleichen, oder selbst mit einem Phantasiemotiv. Die schützende Oberschicht 56 besteht vorzugsweise aus einer mit Harz, beispielsweise Melaminharz, durchtränkten Lage, aus einem transparenten Material.

Es ist deutlich, daß noch andere Lagen verwendet werden können, wie etwa eine Zwischenlage 57, worauf die Dessinlage 55 angebracht ist.

Vorzugsweise soll auch eine Unterlage 58 an der Unterseite 7 verwendet werden, die ein Gegengewicht zu den oberen Lagen bildet und damit die Formstabilität des

Fußbodenpaneels 1 sicherstellt. Diese Unterlage 58 kann aus einem mit Harz, beispielsweise einem Melaminharz, imprägnierten Material, beispielsweise Papier, bestehen.

Wie schematisch in Figur 12 dargestellt ist, werden die Feder 9 und Nut 10, und vorzugsweise auch die Feder 31 und die Nut 32, mittels eines Fräsprozesses angebracht. In dem Fall, daß an allen vier Seiten ein Profil anzubringen ist, sollen die Fußbodenpaneele 1 vorzugsweise gemäß zwei rechtwinkligen Bewegungen V1 und V2 bewegt werden, wobei während der ersten Bewegung Profile an zwei gegenüberliegenden Kanten angebracht werden, in diesem Fall den Längskanten, mittels von Fräsvorrichtungen 59-60, wohingegen während der zweiten Bewegung mittels Fräsvorrichtungen 61-62 Profile an den anderen Kanten, in diesem Fall den Stirnseiten, angebracht werden. Während dieser Arbeitsgänge liegen die Fußbodenpaneele 1 vorzugsweise mit der Dessinlage nach unten.

Gemäß einem wichtigen Merkmal der Erfindung wird jede betreffende Feder 9-31 und Nut 10-32 verwirklicht mittels eines Fräsprozesses mit zumindest zwei aufeinanderfolgenden Fräsgängen, mittels Fräsen, die in Bezug auf das betreffende Fußbodenpaneel 1 unter verschiedenen Winkeln aufgestellt sind.

Dies wird in den Figuren 13, 14 und 15 verdeutlicht, worin wiedergegeben ist, wie eine Nut 10 mittels zweier Fräsgänge mit Hilfe zweier Fräsen 63 und 64 verwirklicht wird. Die Figuren 16 und 17 stellen dar, wie die Feder 9 mittels Fräsen 65 und 66 verwirklicht wird.

Die Figuren 18-19 und 20-21 stellen gleichartige Ansichten dar, die zeigen, wie die Nut 32 und die Feder 31 mit unter einem Winkel plazierten Fräsen 67-68 und 69-70 verwirklicht werden.

Während jedes der vorgenannten Fräsgänge wird jeweils hauptsächlich die endgültige Form einer Flanke realisiert. So bestimmt beispielsweise die Fräse 63 von Figur 14 die endgültige Form der unteren Flanke 71 der Nut 10, während die Fräse 64 die endgültige Form der oberen Flanke 72 bestimmt.

Wie in der Einleitung angegeben, sollen vorzugsweise Fräsen 63 bis 72 verwendet werden, die Durchmesser G aufweisen, die mindestens 5, und noch besser 20 mal größer sind als die Dicke F der Fußbodenpaneele 1.

Neben den genannten Fräsen werden vorzugsweise noch andere Fräsen verwendet, beispielsweise, um während einer ersten Vorbearbeitung bereits einen Teil des zu entfernenden Materials wegzunehmen.

In den Figuren 22 bis 25 ist eine besonders bevorzugte Ausführungsform eines Fußbodenpaneels 1 gemäß der Erfindung dargestellt. Die aus den vorangehenden Ausführungsformen übernommenen Teile sind hierbei mit übereinstimmenden Referenzziffern angedeutet.

Ein wichtiges Merkmal hierbei besteht darin, daß die Kupplungsteile 4-5 mit Verriegelungsmitteln 6 versehen sind, die im gekoppelten Zustand eine Spannkraft aufeinander ausüben, wodurch die gekoppelten Fußbodenpaneele 1 aufeinander zu gezwungen werden. Wie dargestellt, wird dies vorzugsweise verwirklicht, indem die Kupplungsteile mit einem elastisch verbiegbaren Teil, in diesem Fall der Lippe 43, versehen werden, das im gekoppelten Zustand zumindest teilweise verbogen ist und dadurch eine Spannkraft liefert, die dafür sorgt, daß die gekoppelten Fußbodenpaneele 1 aufeinander zu gezwungen werden. Die hierbei auftretende Verbiegung V , wie auch die daraus resultierende Spannkraft K , sind in der

Vergrößerung von Figur 23 angedeutet.

Das verbiegbare Teil, in diesem Fall die Lippe 43, ist, um zu erhalten, daß die Spannkraft K in einem Andrücken der gekoppelten Fußbodenpaneele 1 resultiert, wie dargestellt, vorzugsweise mit einer nach innen schräg nach unten gerichteten Kontaktfläche 73 versehen, die vorzugsweise mit einer übereinstimmenden Kontaktfläche 74 zusammenwirken kann. Diese Kontaktflächen 73-74 sind vergleichbar mit den vorgenannten Kontaktflächen 39-38, und auch vergleichbar mit den schrägen Teilen in der unteren Lippe von den Figuren 2 bis 4.

In den Figuren 2 bis 5 weisen diese Teile komplementär passende Formen auf, jedoch ist deutlich, daß, unter Voraussetzung einer Anpassung, auch ein Spanneffekt wie in Figur 23 realisiert werden kann.

Durch einerseits den Kontakt unter dem Winkel A und andererseits die Tatsache, daß eine Spannkraft K erzeugt wird, entsteht eine Kraftkomponente K_1 , wodurch die Fußbodenpaneele 1 gegeneinander gezogen werden.

Vorzugsweise ist der Winkel A der Kontaktflächen 73-74 in Bezug zur Horizontale zwischen 30 und 70 Grad gelegen. Vor allem in dem Fall der Verwendung der Ausführung, wobei eine Spannkraft K realisiert wird, ist ein Winkel A von 30 bis 70 Grad ideal, einerseits, um ein optimales Zusammendrücken der Fußbodenpaneele 1 zu erhalten, und andererseits, um zu erhalten, daß die Fußbodenpaneele 1 leicht ineinandergefügt, beziehungsweise wieder auseinandergenommen werden können.

Obwohl die Zusammendrückkraft K_1 vorzugsweise durch die vorgenannte Lippe 43 geliefert wird, schließt die Erfindung andere Ausführungsformen nicht aus, wobei diese

Kraft durch andere verbiegbare Teile geliefert wird.

Es wird angemerkt, daß die Verbiegung V relativ klein ist, beispielsweise einige Hundertstel bis einige Zehntel eines Millimeters, und keinen Einfluß auf die Lage des Fußbodenbelags hat. Außerdem wird angemerkt, daß ein derartiger Fußbodenbelag generell auf eine Unterlage gelegt wird, die elastisch eindrückbar ist, wodurch die Verbiegung V der Lippe 43 ausschließlich in der Tatsache resultiert, daß die Unterlage örtlich etwas mehr eingedrückt wird.

Durch die Tatsache, daß die Lippe 43 ausgebogen wird und in gekoppeltem Zustand ein wenig ausgebogen bleibt, entsteht auch der Vorteil, daß beim Ausüben eines Drucks auf den Fußbodenbelag, beispielsweise beim Daraufstellen eines Gegenstands, die Zusammendrückkraft erhöht wird und somit dem Entstehen von Spalten noch mehr entgegengewirkt wird.

Es wird angemerkt, daß der Erfinder festgestellt hat, daß, entgegen allen Erwartungen, eine ideale Spannkraft realisiert werden kann, indem die Kupplungsteile 4-5, einschließlich der Verriegelungselemente 33-34, und vorzugsweise der gesamte Kern 8, aus HDF-Platten oder MDF-Platten gefertigt werden, obwohl diese Materialien nur eine geringe elastische Verformung gestatten.

HDF und MDF bieten auch den Vorteil, daß glatte Oberflächen erhalten werden, wodurch die Verriegelungselemente zügig übereinanderbewegt werden können.

Gemäß einer Variante der Erfindung kann die Spannkraft auch durch ein elastisches Eindrücken des Materials der Kupplungsteile geliefert werden, zu welchem Zweck diese Kupplungsteile, und vorzugsweise der gesamte Kern 8, denn

auch aus elastisch zusammendrückbarem Material bestehen müssen.

Noch ein besonderes Merkmal der Ausführung von den Figuren 22 bis 25 besteht darin, daß die Fußbodenpaneele 1 sowohl mittels einer Drehbewegung, wie in Figur 24 abgebildet, als auch durch Mittel eines Verschiebens aufeinander zu, wie in Figur 25 abgebildet, ineinandergefügt werden können, dies vorzugsweise derart, daß beim Ineinanderfügen mittels einer Drehbewegung eine maximale Verbiegung V_m in den Kupplungsteilen, spezieller in der Lippe 43, auftritt, die weniger deutlich ist, wenn nicht gar nicht vorhanden ist, wie in den Figuren 2 bis 4, in Vergleich zur Verbiegung V_m , die auftritt, wenn die Fußbodenpaneele 1 mittels eines Verschiebens aufeinander zu ineinandergefügt werden.

Der Vorteil hiervon besteht darin, daß die Fußbodenpaneele 1 leicht mit einer Drehbewegung ineinandergefügt werden können, ohne daß hierzu ein Werkzeug erforderlich ist, daß es jedoch möglich bleibt, die Fußbodenpaneele auch durch Verschieben ineinanderzufügen. Dies letztere ist vor allem nützlich, wenn das letzte Paneel teilweise unter einen Türrahmen oder derartiges zu verlegen ist. In diesem Fall kann das Fußbodenpaneel 1 erst mit der nicht zu koppelnden Seite unter den Türrahmen geschoben werden und anschließend, eventuell mit Hilfe von Werkzeug, im angrenzenden Fußbodenpaneel 1 festgeklickt werden.

Es wird angemerkt, daß die in den Figuren 22 bis 25 dargestellten Formen der Kupplungsteile 4-5 auch für die Kupplungsteile 28-29 der kurzen Seiten angewendet werden können.

Gemäß der Erfindung können, in dem Fall, daß die vier Seiten 2-3-26-27 mit Kupplungsteilen 4-5-28-29 versehen

sind, diese Kupplungsteile derart ausgeführt sein, daß in der einen Richtung ein kräftigeres Einhaken entsteht als in der anderen Richtung. Im Fall länglicher Fußbodenpaneele 1, beispielsweise wie in Figur 1 abgebildet, soll das Einhaken an den Stirnseiten 26-27 vorzugsweise ausgebildeter sein als an den Längsseiten 2-3. Die Länge der Koppelung an den kurzen Seiten ist immerhin kleiner und im Prinzip weniger kräftig. Dies wird durch das Vorsehen eines ausgebildeteren Einhakens kompensiert.

Dieser Unterschied beim Einhaken kann erhalten werden, indem die Kontaktflächen 73-74 unter unterschiedlichen Winkeln realisiert werden.

Vorzugsweise ist der vorgenannte Vorsprung, spezieller das Verriegelungselement 33, begrenzt durch zumindest zwei Teile 75-76, beziehungsweise ein Teil 75 mit einer starken Neigung, das für die Verriegelung sorgt, und ein Teil 76 mit einer schwächeren Neigung, das das Ineinanderfügen der Kupplungsteile erleichtert. In der Ausführung der Figuren 22 bis 25 werden diese Teile 75-76 durch gerade Flächen gebildet, jedoch kann auch, wie bereits anhand von Figur 9 beschrieben, von gebogenen Teilen 50-51 Gebrauch gemacht werden. In Figur 5 sind dies die Kontaktfläche 38 und die Abschrägung 40.

In der bevorzugten Ausführungsform besitzen die Fußbodenpaneele 1 gemäß der Erfindung Kupplungsteile 4-5 und/oder 28-29, die eine der folgenden oder die Kombination von zwei oder mehr der folgenden Eigenschaften aufweisen:

- ein Gefälle 77 an der Unterseite der Feder 9 und/oder ein Gefälle 78 an der Lippe 43, die eine Führung bilden beim Ineinanderdrehen von zwei Fußbodenpaneelen 1, mit dem Vorteil, daß die Fußbodenpaneele 1 beim Verlegen leicht ineinandergefügt

werden können;

- Abrundungen 79-80 an den Kanten der Verriegelungselemente 33-34, mit den Vorteilen, daß die Verriegelungselemente beim Ineinanderfügen, beziehungsweise Auseinandernehmen, der Fußbodenpaneele 1 leicht übereinandergeschoben werden können und daß die Verriegelungselemente nicht beschädigt werden, beispielsweise an ihren Kanten abbröckeln, selbst wenn die Fußbodenpaneele wiederholt ineinandergefügt, beziehungsweise auseinandergenommen werden;

- Staubkammern 81, oder Räume 21, wie in Figur 4, zwischen allen seitwärts aufeinander zu gekehrten Seiten der gekoppelten Fußbodenpaneele 1, mit dem Vorteil, daß Einschlüsse, die beim Ineinanderfügen zwischen die Fußbodenpaneele 1 geraten, keinen nachteiligen Einfluß auf das gute Ineinanderfügen haben;

- eine Formgebung der Feder 9, die derart ist, beispielsweise durch das Vorhandensein einer Abschrägung 82, daß die Oberseite der Feder 9 bereits beim ersten Kontakt unter der Unterseite der oberen Lippe 42 sitzt, wenn die Fußbodenpaneele 1 auf derselben Ebene aufeinander zu geschoben werden, wie in Figur 25 angedeutet, mit dem Vorteil, daß das vordere Ende der Feder 9 nicht gegen die Vorderseite der oberen Lippe 42 drückt, wenn die Fußbodenpaneele 1 auf derselben Ebene aufeinander zu geschoben werden;

- eine am freien Ende der unteren Lippe 43 geformte Auflaufläche 83, hiervor auch Abschrägung 41 genannt, mit dem Vorteil, daß die Verriegelungselemente 33-34 zügig übereinandergeschoben werden können und die untere Lippe 43 gleichmäßig verbogen wird;

- in der Zusammendrückrichtung nur ein wesentlicher Kontaktpunkt, der durch einen Bereich 84 an der Stelle der Oberseite der Fußbodenpaneele 1 gebildet

wird, mit dem Vorteil, daß die vorgenannte Spannkraft optimal zur Oberseite der Fußbodenpaneele 1 übertragen wird und dem Entstehen von Öffnungen zwischen den Fußbodenpaneelen 1 entgegengewirkt wird;

- Kontaktflächen 85-86, spezieller Anschlagflächen, geformt durch die Oberseite der Feder 9 und die Oberseite der Nut 10, die über den größten Teil ihrer Länge parallel zu der Fläche, die durch die Fußbodenpaneele 1 bestimmt wird, verlaufen, wie auch miteinander zusammenwirkende Kontaktflächen, geformt durch die Gefälle 77-78, mit dem Vorteil, daß keine Bewegung in der Höhe zwischen zwei gekoppelten Fußbodenpaneelen 1 in Bezug zueinander möglich ist, selbst wenn die Einstecktiefe der Feder 9 in der Nut 10, aus welchen Gründen auch, variieren sollte, mit anderen Worten, daß keine Höhenunterschiede zwischen den aneinandergrenzenden Fußbodenpaneelen auftreten können.

In der Ausführungsform der Figuren 22 bis 25 sind all diese Merkmale kombiniert, jedoch ist deutlich, daß, wie aus den Figuren 2 bis 11 hervorgeht, diese Eigenschaften auch separat oder in einer begrenzten Kombination vorkommen können.

Wie aus den Zeichnungen der Figuren 5 bis 7 und 22 bis 25 hervorgeht, besteht ein wichtiges Merkmale der bevorzugten Ausführungsform darin, daß die Verriegelungsmittel 6, mit anderen Worten, der Teil, der den Klick- und Eingreifeffekt bewirkt, in dem Teil der unteren Lippe 23-43 angeordnet sind, der sich bis über die obere Lippe 22-42 hinaus erstreckt, spezieller, daß der tiefste Punkt des Verriegelungsteils 33 sich unter der Oberschicht des Fußbodenpaneels 1 befindet. Aus Gründen der Deutlichkeit ist diese Oberschicht in den Figuren 22 bis 25 nur als eine Lage angedeutet.

Es wird angemerkt, daß die Kombination von Merkmalen, daß die untere Lippe 23-43 sich weiter erstreckt als die obere Lippe 22-42, daß die Verriegelungsmittel 6 zumindest durch einen nach innen und nach unten gerichteten Teil, der entweder gebogen ist oder nicht, spezieller mit einer Kontaktfläche 39 oder 73, gebildet werden, und daß dieser Teil mindestens teilweise in dem Teil der unteren Lippe 23-43 angeordnet ist, der sich bis über die obere Lippe 22-42 hinaus erstreckt, besonders vorteilhaft ist, unter anderem in Vergleich zu den Kupplungen für Fußbodenpaneele, die in den Dokumenten WO 94/01628, WO 94/26999, WO 96/27719 und WO 96/27721 beschrieben sind. Der schräg verlaufende Teil bietet ja den Vorteil, daß die Fußbodenpaneele 1 wieder auseinandergenommen werden können. Die Tatsache, daß dieser schräg verlaufende Teil sich in dem weiter vorspringenden Teil der unteren Lippe 23-43 befindet, bietet zusätzlich hierzu den Vorteil, daß beim Koppeln keine Verformungen auftreten können, die sich bis in die Oberschicht bemerkbar machen.

Gemäß einem bevorzugten Merkmal der Erfindung verläuft der vorgenannte Teil, mit anderen Worten, die Kontaktfläche 39 oder 73, vorzugsweise derart, daß sich der Abstand zur Oberkante 16 von unten nach oben zu verringert, mit anderen Worten, derart, daß, wie in Figur 22 abgebildet, der Abstand X2 kleiner ist als der Abstand X1. Dies ist auch in Figur 7 der Fall.

Vorzugsweise beginnt dieser Teil erst in einem deutlichen Abstand E1 von der oberen Lippe 42.

Es ist deutlich, daß die Kupplungsteile der Figuren 22 bis 25 auch mittels des vorgenannten Fräsprozesses verwirklicht werden können.

Gemäß einem besonderen Merkmal der Erfindung werden die

Fußbodenpaneele 1 an ihren Seiten 2-3 und/oder 26-27 mit einem Oberflächenverdichter behandelt, spezieller einem Oberflächenhärter, der vorzugsweise aus der folgenden Serie von Produkten gewählt ist: Imprägniermittel, Porenfüller, Lacke, Harze, Öle, Paraffine und dergleichen.

In Figur 22 ist schematisch eine solche Imprägnierung 88 dargestellt. Diese Behandlung kann über der gesamten Oberfläche der Seiten 2-3 und/oder 26-27 ausgeführt werden oder nur über bestimmte Teile hiervon, beispielsweise ausschließlich den Oberflächen der Feder 9 und der Nut 10.

Das Behandeln mit einem solchen Oberflächenverdichter bietet, in Kombination mit dem Klickeffekt, den Vorteil, daß in verschiedener Hinsicht bessere Koppelungseigenschaften erhalten werden. Die Kupplungsteile 4-5 und/oder 28-29 behalten hierdurch besser ihre Form und Stärke, selbst wenn die Fußbodenpaneele 1 wiederholt ineinandergefügt und auseinandergenommen werden. Vor allem in dem Fall, daß für den Kern 8 HDF, MDF oder dergleichen verwendet wird, wird mittels dieser Behandlung eine qualitativ soviel bessere Oberflächenbeschaffenheit erhalten, daß kein Abschaben von Material beim Ineinanderfügen, beziehungsweise Auseinandernehmen, auftritt.

Diese Behandlung bietet auch den Vorteil, daß, sicher im Fall einer Oberflächenhärtung, der vorgenannte elastische Spanneffekt verbessert wird.

Die vorliegende Erfindung ist keineswegs auf die als Beispiel beschriebenen und in den Figuren dargestellten Ausführungsformen beschränkt, vielmehr können ein derartiger Fußbodenbelag und die hier zugehörigen Fußbodenpaneele 1 in verschiedenen Formen und Abmessungen verwirklicht werden, ohne den Rahmen der Erfindung zu

verlassen.

So können beispielsweise die verschiedenen Merkmale, die anhand der dargestellten Ausführungsformen beschrieben sind, gegenseitig miteinander kombiniert werden oder nicht.

Auch können alle hiervor beschriebenen Formen von Kupplungsteilen sowohl an den langen als auch an den kurzen Seiten angewendet werden.

Ansprüche:

1. Fußbodenbelag, bestehend aus harten Fußbodenpaneelen (1), mit einem Kern (8) aus mitteldichten Faserplatten (1) (MDF-Platten) oder hochdichten Faserplatten (1) (HDF-Platten), die als Laminatparkett ausgeführt sind, und wobei auf dem Kern (8) eine oder mehr Lagen, darunter eine Dessinlage (55) angebracht sind, und an der Unterseite (7) eine Unterlage (58), die ein Ausgleichselement zu einer oberen Lage bildet, angebracht ist, dadurch gekennzeichnet, daß besagter Fußbodenbelag weiterhin die folgende Kombination von Merkmalen aufweist:
 - daß die Fußbodenpaneele (1) als rechteckige, spezieller längliche Paneele, mit Längsseiten und Schmalseiten, ausgebildet sind;
 - daß die Fußbodenpaneele (1) eine Dicke zwischen 0,5 und 1,5 cm aufweisen;
 - daß die Kanten eines ersten Paares einander gegenüberliegender Seiten eines solchen Fußbodenpaneels (1) einstückig mit besagtem Kern (8) ausgebildete Kupplungsteile (28, 29) aufweisen, die beim Zusammenfügen gleichartiger Fußbodenpaneele (1) im wesentlichen in der Art einer Nut (10, 32) und einer Feder zusammenwirken;
 - daß die Kupplungsteile (28, 29) an den Kanten besagten ersten Paares einander gegenüberliegender Seiten mit integrierten mechanischen Verriegelungsmitteln (6, 30) versehen sind, die einstückig mit dem Kern (8) des Fußbodenpaneels (1) ausgebildet sind, wobei in gekoppeltem Zustand gleichartiger Fußbodenpaneele (1) diese Kupplungsteile gemeinsam mit den zugehörigen Verriegelungsmitteln (6, 30) eine Verriegelung sowohl in einer Richtung rechtwinkelig zur Ebene des Fußbodenbelags als auch in einer Richtung rechtwinkelig zu den zusammengefügt Seiten (2, 3) und parallel zu der Paneelebene des Fußbodenbelags bewirken;
 - daß die Kupplungsteile (28, 29) an den Kanten mindestens besagten ersten Paares einander gegenüberliegender Seiten eine solche Form aufweisen, daß zwei Fußbodenpaneele (1) an besagten Kanten mittels einer Drehbewegung ineinandergefügt werden können;
 - daß die Kanten des verbleibenden zweiten Paares einander gegenüberliegender Seiten eines Fußbodenpaneels (1) gleichfalls einstückig mit besagtem Kern (8) ausgebildete Kupplungsteile (28, 29) aufweisen, die beim Zusammenfügen gleichartiger Fußboden-

- paneele (1) im wesentlichen in Art einer Nut (10, 32) und einer Feder (9, 31) zusammenwirken;
- daß die Kupplungsteile (28, 29) an den Kanten besagten zweiten Paares einander gegenüberliegender Seiten mit integrierten mechanischen Verriegelungsmitteln (6, 30) versehen sind, die einstückig mit dem Kern (8) des Fußbodenpaneels (1) ausgebildet sind, wobei in gekoppeltem Zustand gleichartiger Fußbodenpaneele (1) diese Kupplungsteile gemeinsam mit den zugehörigen Verriegelungsmitteln (6, 30) eine Verriegelung sowohl in einer Richtung rechtwinkelig zur Ebene des Fußbodenbelags als auch in einer Richtung rechtwinkelig zu den zusammengefügten Seiten (2, 3) und parallel zur Paneelebene des Fußbodenbelags bewirken; und
 - daß die vorgenannte Nut der Kupplungsteile an der Unterseite von einer unteren Lippe begrenzt wird, welche über ihre komplette Dicke ausschließlich aus dem Material des vorgenannten Kerns (8) und eventuell der Unterlage (58) geformt ist.
2. Fußbodenbelag, bestehend aus harten Fußbodenpaneelen (1) mit einem Kern (8) aus mitteldichten Faserplatten (MDF-Platten) oder hochdichten Faserplatten (HDF-Platten), wobei die Fußbodenpaneele (1) als Laminatparkett ausgeführt sind, und wobei auf dem Kern (8) eine oder mehrere mit Harz imprägnierte Lagen, sowie eine Dessinlage (55) angebracht sind, während an der Unterseite (7) eine Unterlage (58) angebracht ist, ebenfalls mit Harz imprägniert, die als Gegenlage der sich an der Oberseite befindenden Lagen (55-56-57) fungiert, dadurch gekennzeichnet, daß besagter Fußbodenbelag weiterhin die folgende Kombination von Merkmalen aufweist:
- daß die Fußbodenpaneele (1) an den Kanten zumindest zweier gegenüberliegender Seiten (2-3; 26-27) einstückig mit besagtem Kern (8) ausgebildete Kupplungsteile (28, 29) aufweisen, die beim Zusammenfügen gleichartiger Fußbodenpaneele (1) im wesentlichen in der Art einer Nut (10, 32) und einer Feder (9, 31) zusammenwirken;
 - daß die Kupplungsteile (28, 29) mit integrierten mechanischen Verriegelungsmitteln (6, 30) versehen sind, die einstückig mit dem Kern (8) des Fußbodenpaneels (1) ausgebildet sind und wobei in gekoppeltem Zustand gleichartiger Fußbodenpaneele (1) die zusammenwirkenden Kupplungsteile (28, 29) gemeinsam mit den besagten Verriegelungsmitteln (6, 30) eine Verriegelung sowohl in einer Richtung rechtwinkelig zur Ebene des Fußbodenbelags als auch in einer Richtung rechtwinkelig zu den zusammen-

mengefügten Seiten (2, 3) und parallel zu der Paneelebene des Fußbodenbelags bewirken;

- daß die Lippe (23, 43), die die Unterseite der Nut (11, 32) begrenzt, sich weiter erstreckt als die Lippe, die die Oberseite der Nut begrenzt; und
- daß besagte Verriegelungsmittel (6) ein an der Unterseite (12) der Feder (9, 31) angebrachtes Verriegelungselement (11, 33, 46) in Form eines Vorsprungs und ein in der Lippe, die die Unterseite der Nut (10) begrenzt, geformtes Verriegelungselement (13, 34, 47) in Form einer Aussparung (36) umfassen.

Fig. 1

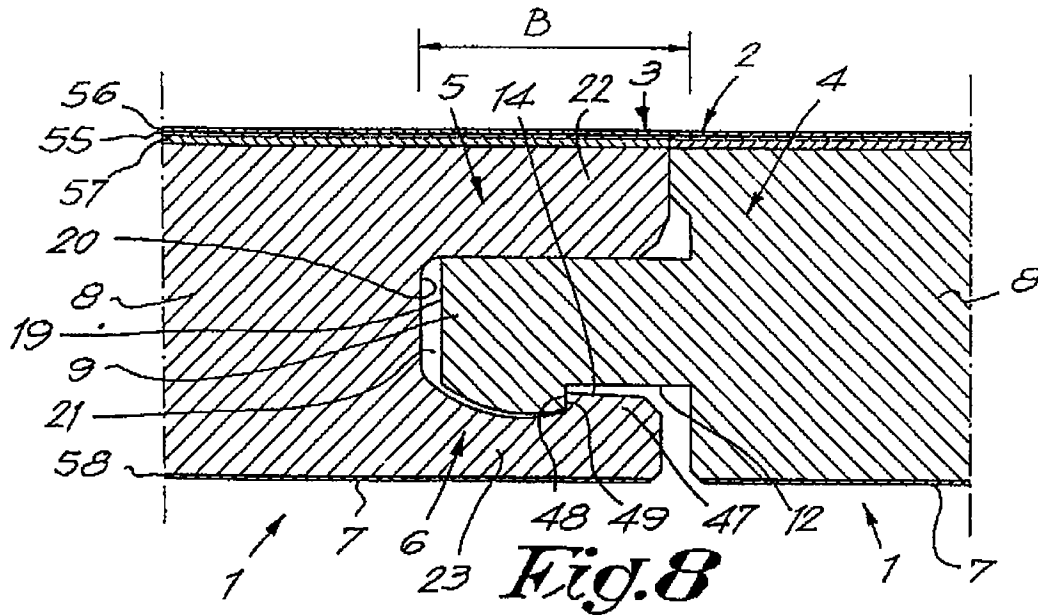
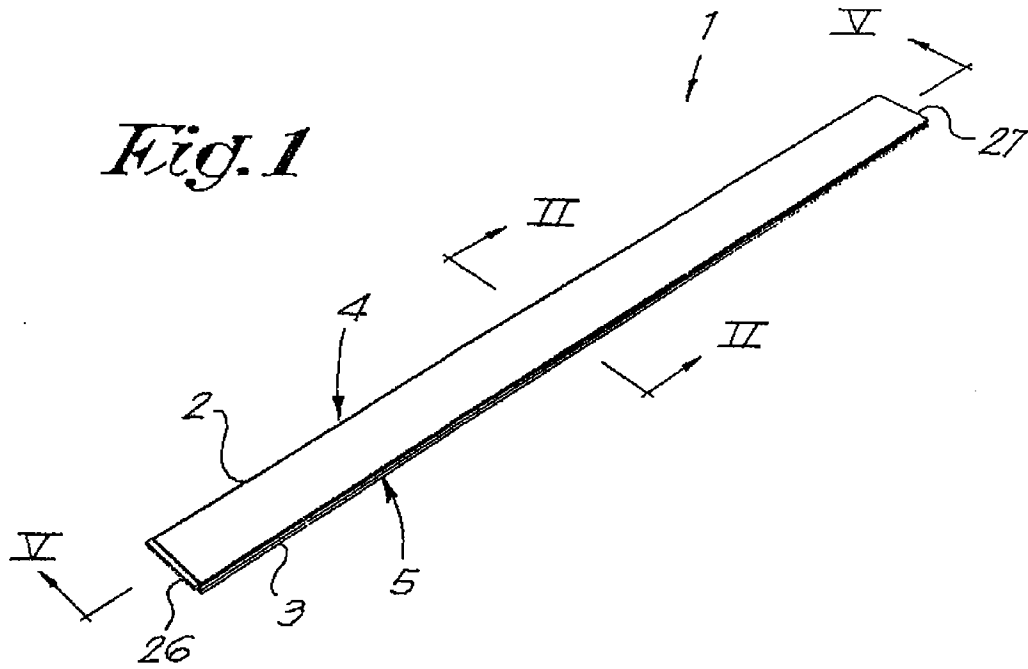


Fig. 8

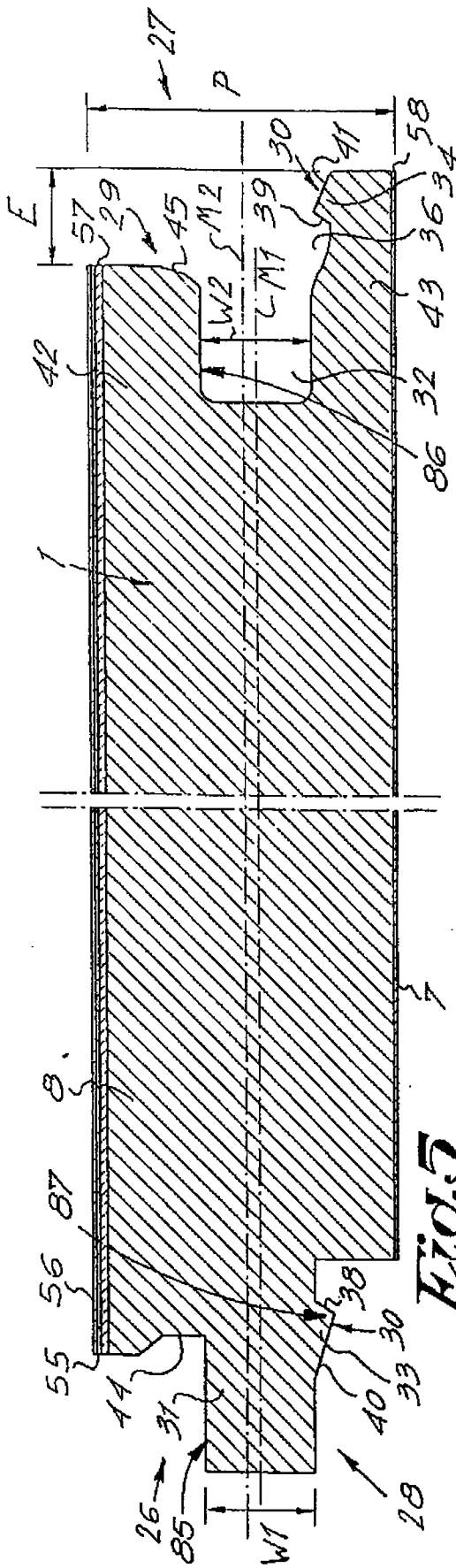


Fig. 5

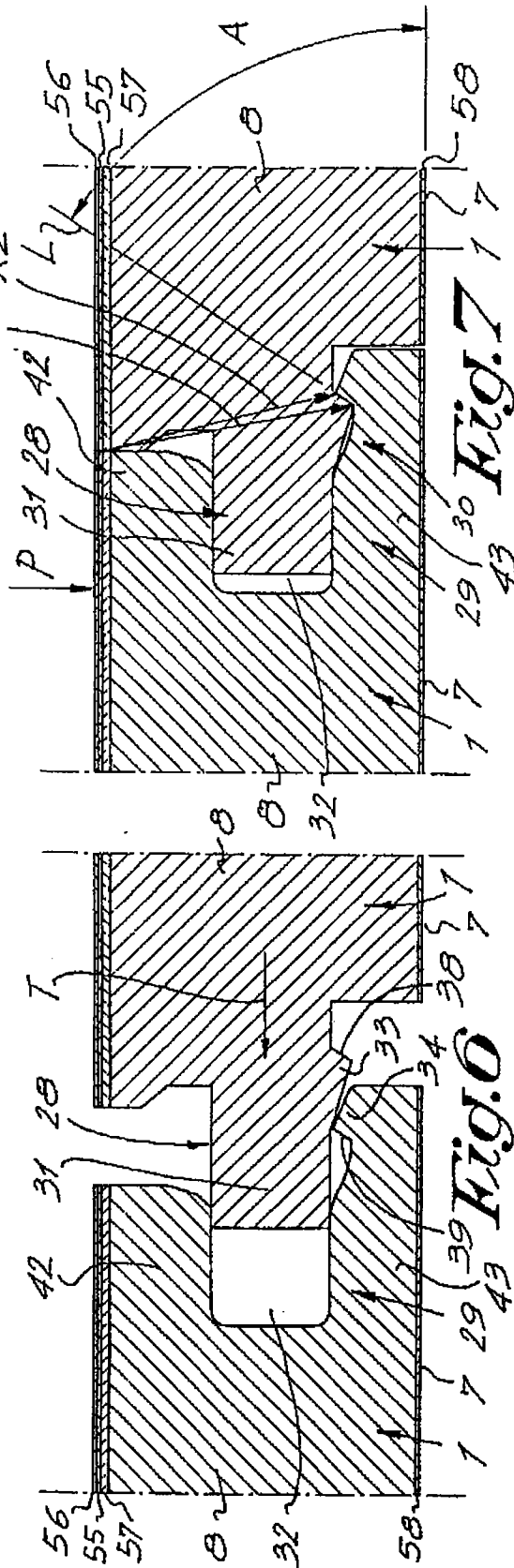
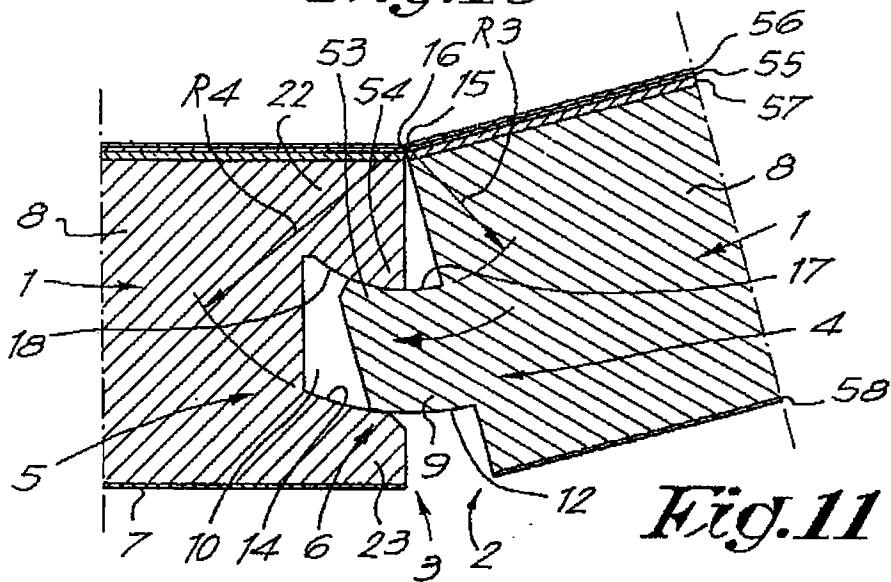
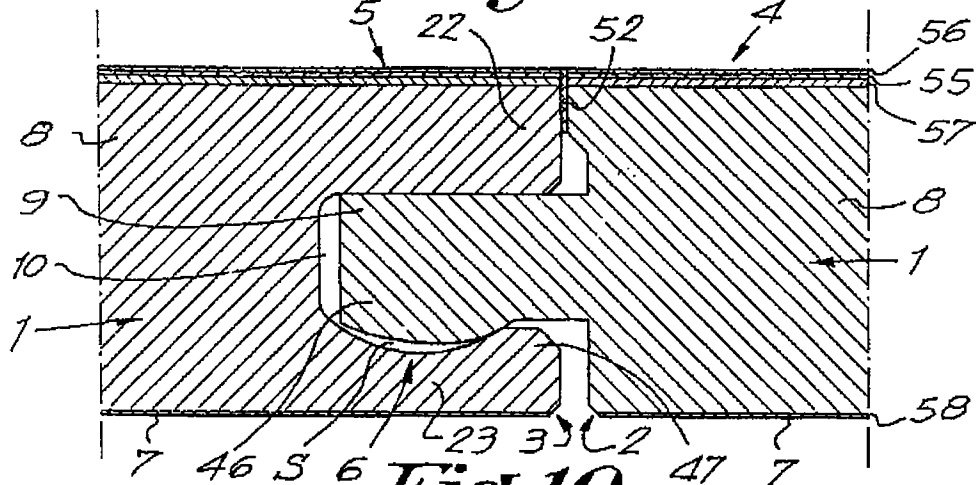
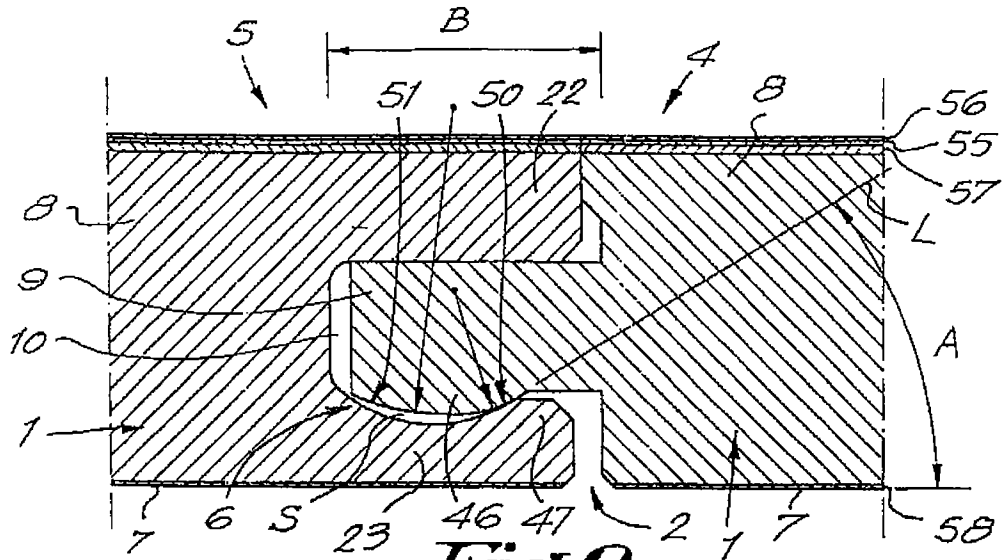
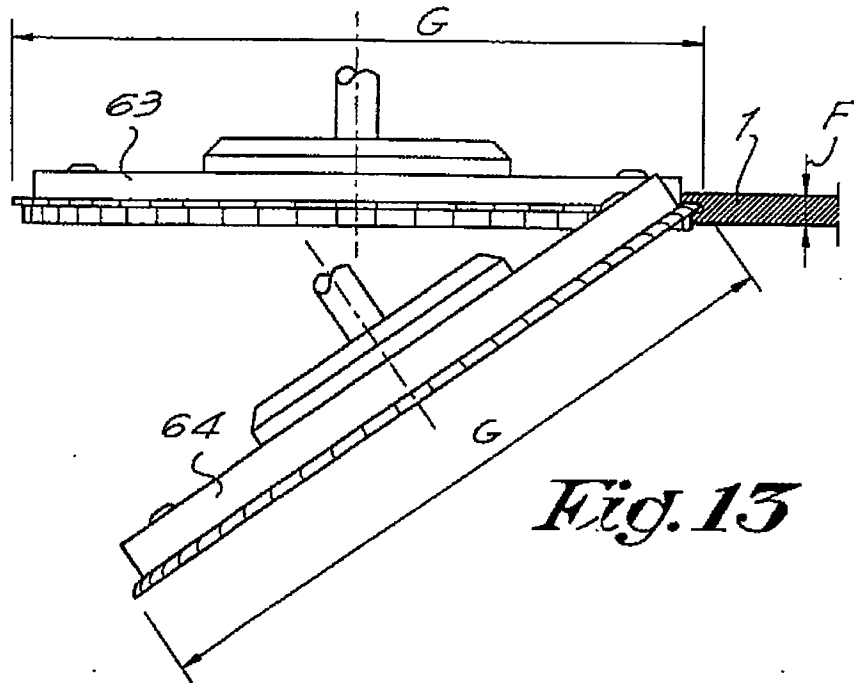
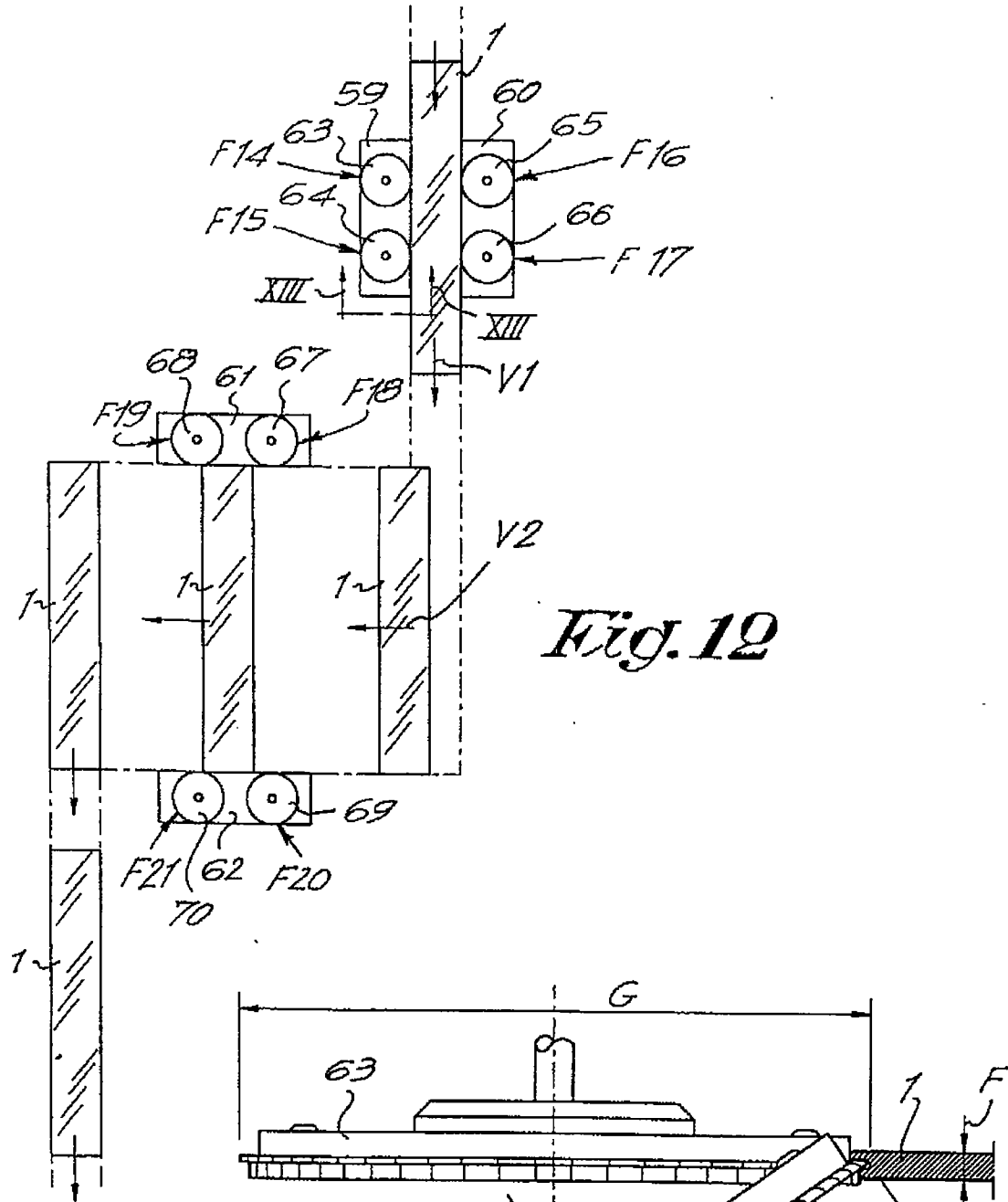


Fig. 6





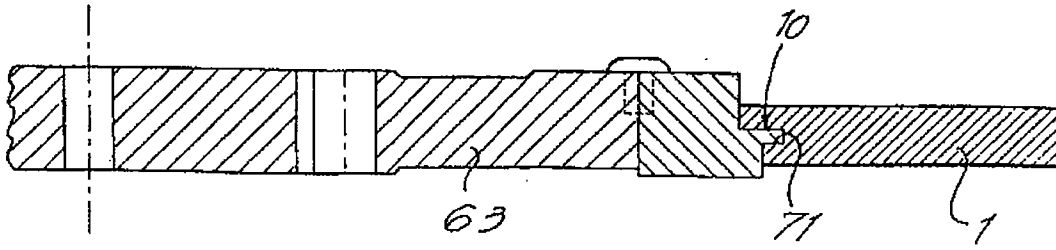


Fig. 14

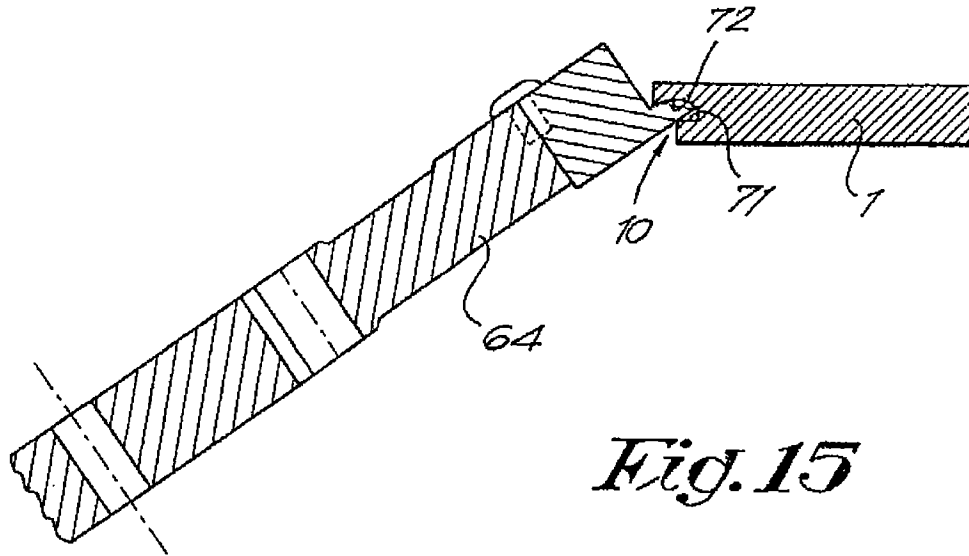


Fig. 15

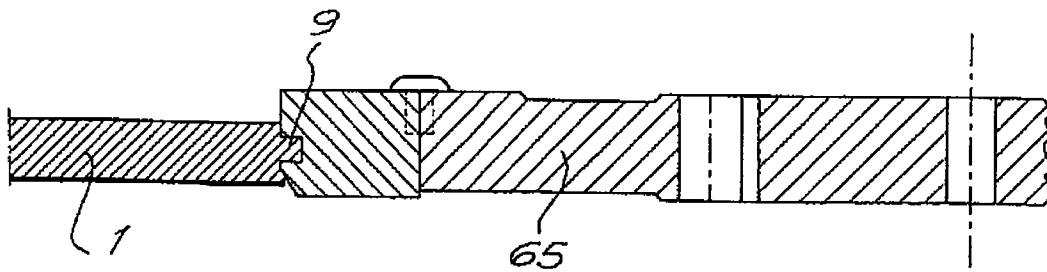


Fig. 16

Fig. 17

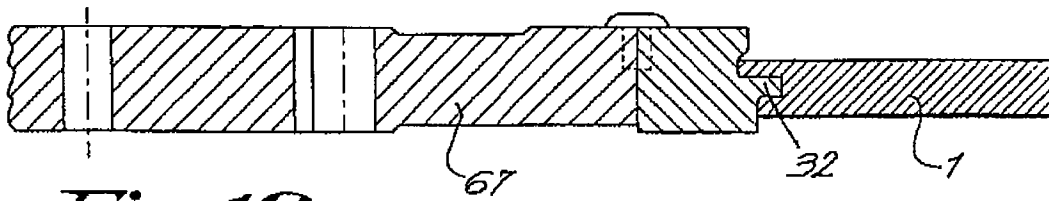
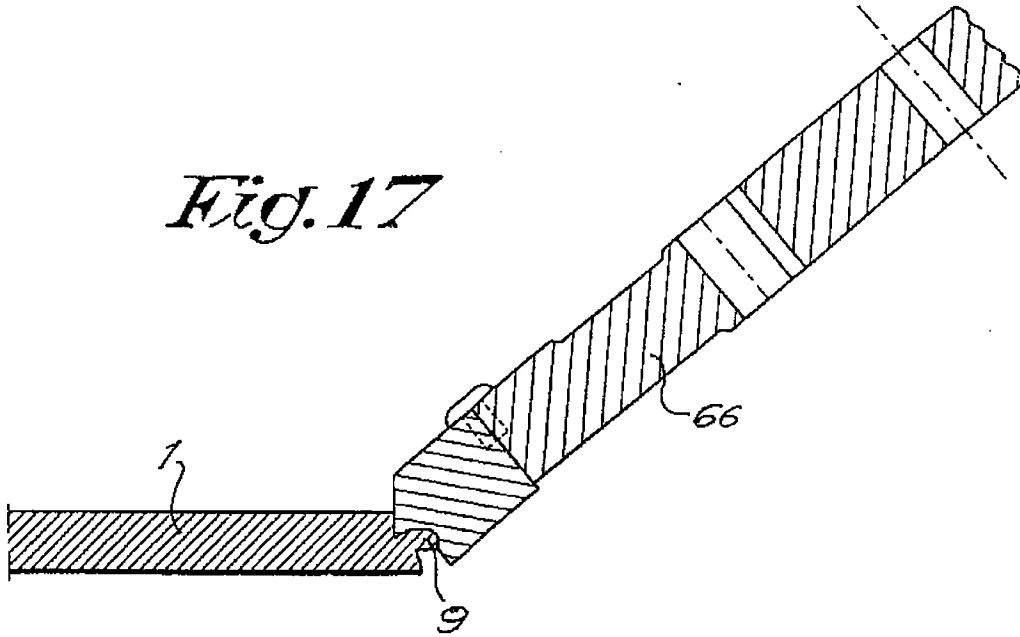


Fig. 18

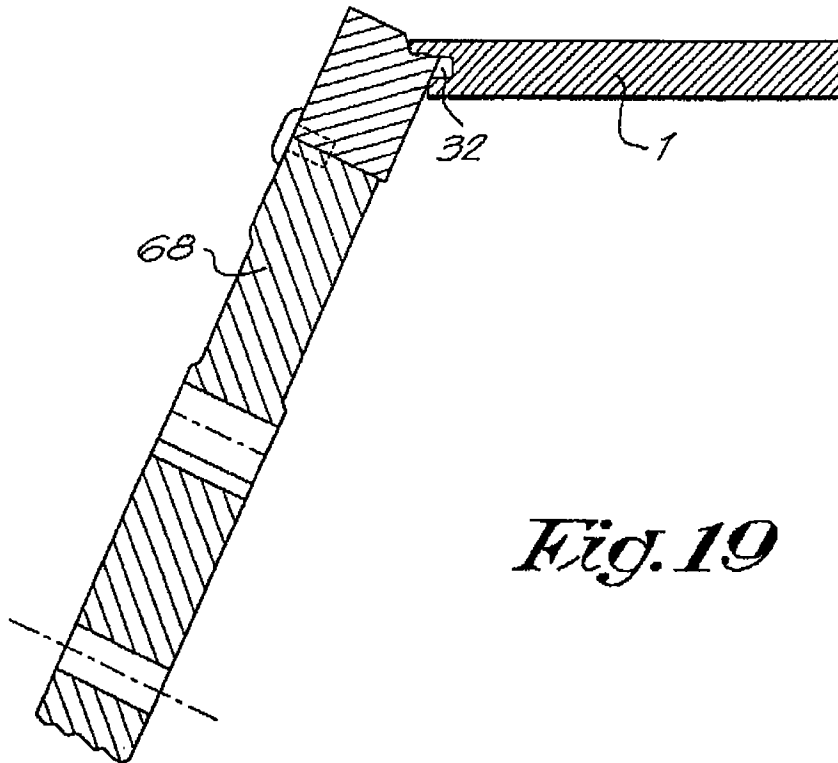


Fig. 19

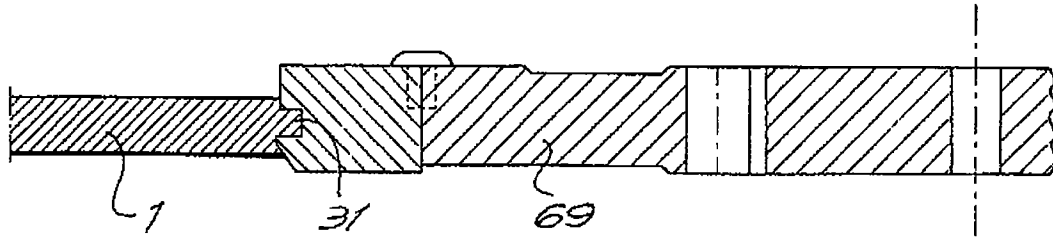


Fig. 20

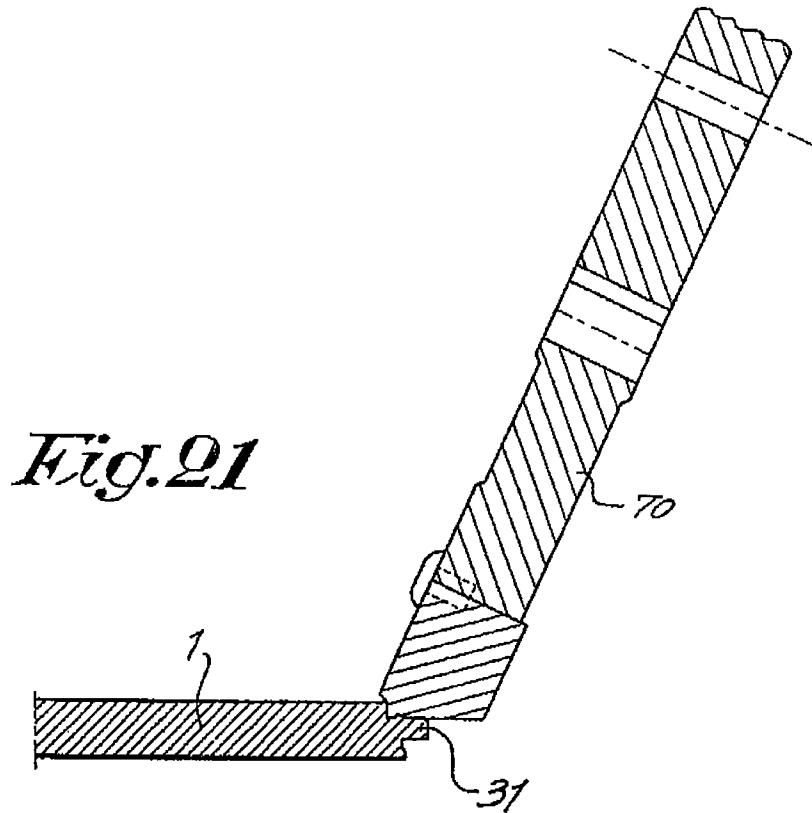


Fig. 21

Fig. 22

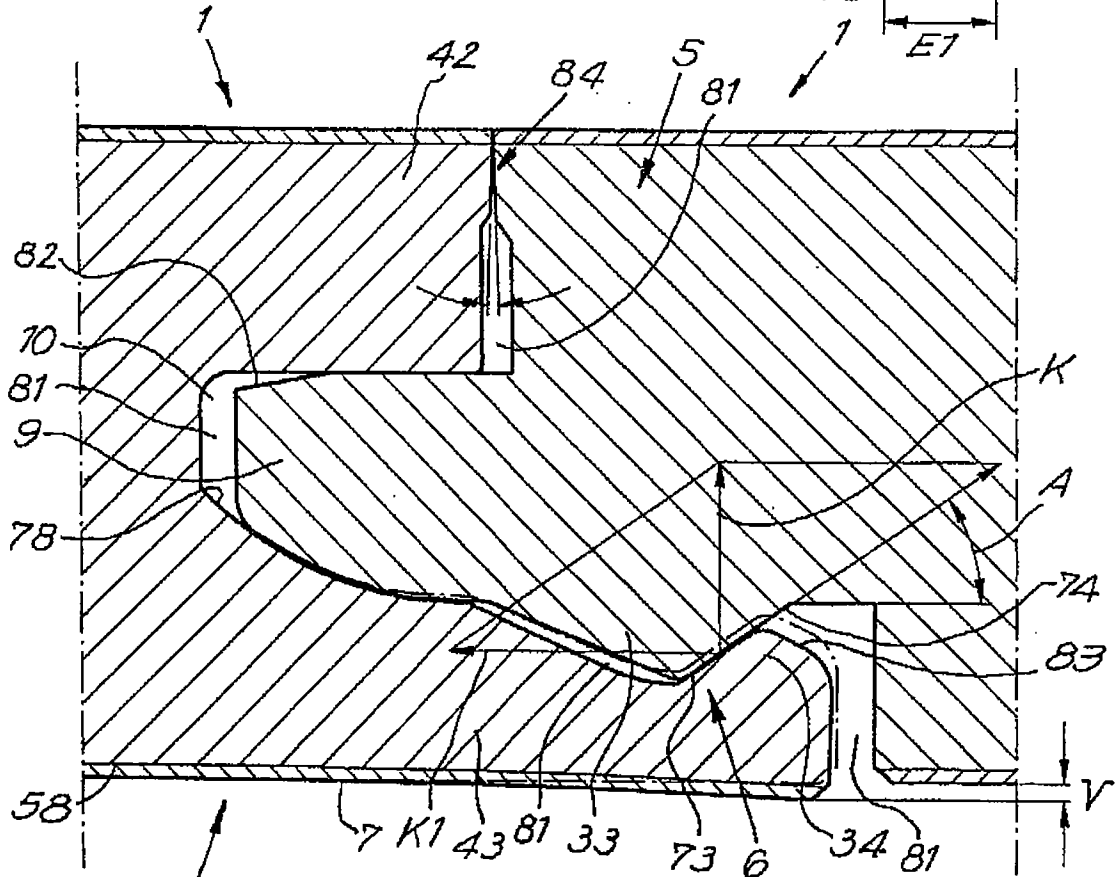
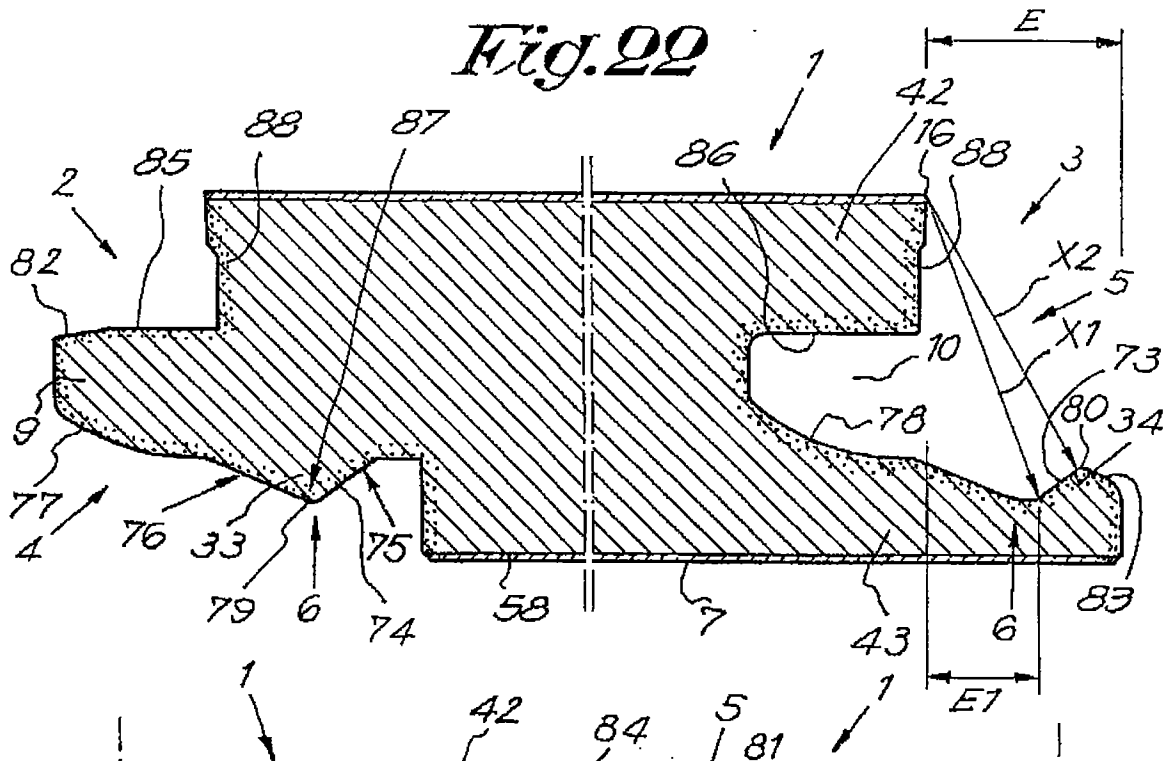
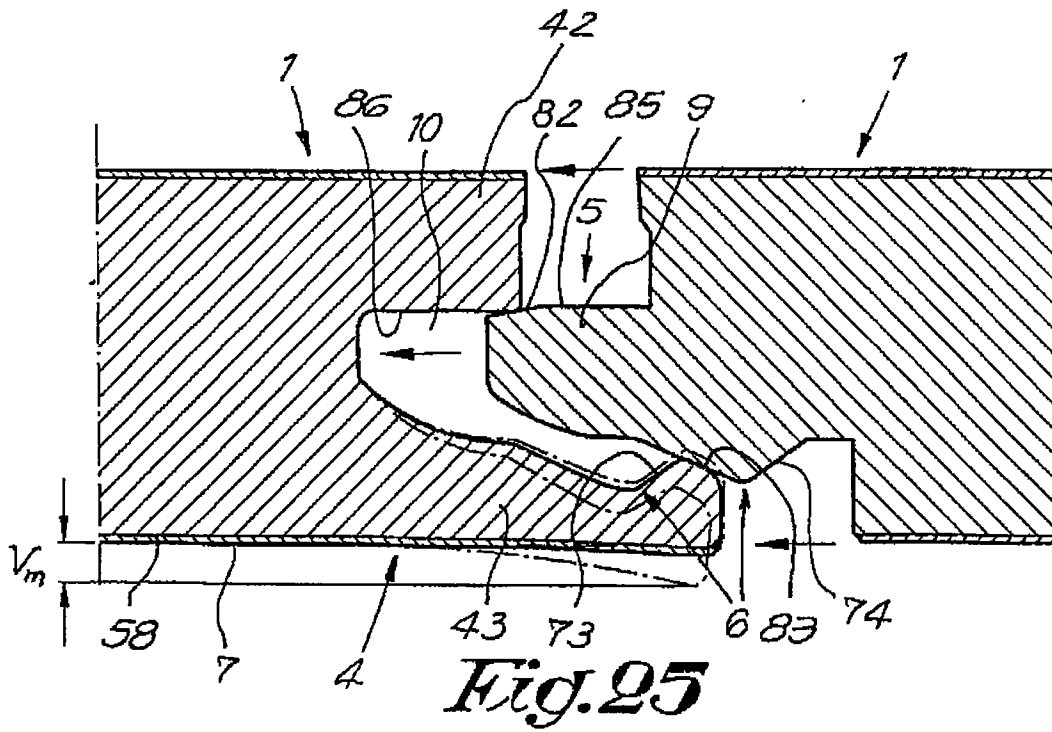
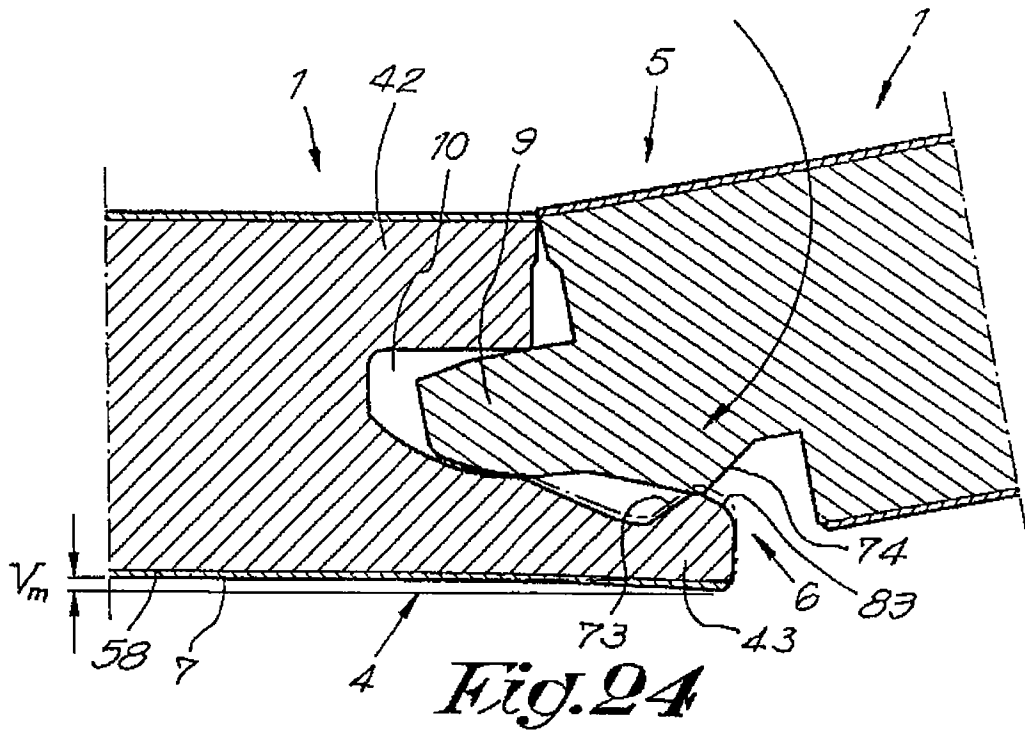


Fig. 23





ÖSTERREICHISCHES PATENTAMT

A-1014 Wien, Kohlmarkt 8-10, Postfach 95
 TEL. +43/(0)1/53424; FAX +43/(0)1/53424-535;
 Postscheckkonto Nr. 5.160.000 BLZ: 60000 SWIFT-Code: OPSKATWW
 IBAN: AT36 6000 0000 0516 0000 UID-Nr. ATU38266407; DVR: 0078018

RECHERCHENBERICHT

zu 02 GM 437/2001

Ihr Zeichen: P41987/Pi/Li

Klassifikation des Antragsgegenstandes gemäß IPC⁷ : E 04 F 15/02

Recherchierter Prüfstoff (Klassifikation): E 04 F

Konsultierte Online-Datenbank:

Der Recherchenbericht wurde auf der Grundlage der am 8. März 2002 eingereichten Ansprüche erstellt.

Die in der Gebrauchsmusterschrift veröffentlichten Ansprüche könnten im Verfahren geändert worden sein (§ 19 Abs. 4 GMG), sodass die Angaben im Recherchenbericht, wie Bezugnahme auf bestimmte Ansprüche, Angabe von Kategorien (X, Y, A), nicht mehr zutreffend sein müssen. In die dem Recherchenbericht zugrundeliegende Fassung der Ansprüche kann beim Österreichischen Patentamt während der Amtsstunden Einsicht genommen werden.

Kategorie	Bezeichnung der Veröffentlichung (Ländercode, Veröffentlichungsnummer, Dokumentart (Anmelder), Veröffentlichungsdatum, Textstelle oder Figur (soweit erforderlich))	Betreffend Anspruch
X	DE 15 34 802 A (WEBER) 2. April 1970 (02.04.70) Figuren 1 und 4	1,2,4,5,6,10,11
A	DE 29 27 425 A1 (GABLER) 8. Jänner 1981 (08.01.81)	1,11,12
X	Seite 3, Zeile 20	2,5,6,10
A	DE 42 42 530 A1 (FRIEDL) 23. Juni 1994 (23.06.94)	1,11
X	Figur 1	2,3,5,6,8

Fortsetzung siehe Folgeblatt

Kategorien der angeführten Dokumente (dienen in Anlehnung an die Kategorien der Entgegenhaltungen bei EP- bzw. PCT-Recherchenberichten nur zur raschen Einordnung des ermittelten Standes der Technik, stellen keine Beurteilung der Erfindungseigenschaft dar):

"A" Veröffentlichung, die den **allgemeinen Stand der Technik** definiert.

"Y" Veröffentlichung von **Bedeutung**; die Erfindung kann nicht als auf erfinderischer Tätigkeit beruhend betrachtet werden, wenn die Veröffentlichung mit einer oder mehreren weiteren Veröffentlichungen dieser Kategorie in Verbindung gebracht wird und diese Verbindung für einen Fachmann naheliegend ist.

"X" Veröffentlichung von **besonderer Bedeutung**; die Erfindung kann allein aufgrund dieser Druckschrift nicht als neu bzw. auf erfinderischer Tätigkeit beruhend betrachtet werden.

"P" Zwischenveröffentlichtes Dokument, das von **besonderer Bedeutung** ist.

"&" Veröffentlichung, die Mitglied derselben **Patentfamilie** ist.

Ländercodes:

AT = Österreich; AU = Australien; CA = Kanada; CH = Schweiz; DD = ehem. DDR; DE = Deutschland;

EP = Europäisches Patentamt; FR = Frankreich; GB = Vereinigtes Königreich (UK); JP = Japan;

RU = Russische Föderation; SU = Ehem. Sowjetunion; US = Vereinigte Staaten von Amerika (USA);

WO = Veröffentlichung gem. PCT (WIPO/OMPI); weitere Codes siehe WIPOST.3.

Datum der Beendigung der Recherche: 13. März 2002 Prüfer: Dipl.-Ing. Glaunach


ÖSTERREICHISCHES PATENTAMT

A-1014 Wien, Kohlmarkt 8-10, Postfach 95

 TEL. +43/(0)1/53424; FAX +43/(0)1/53424-535; TELEX 136847 OEPA A
 Postscheckkonto Nr. 5.160.000 BLZ: 60000 SWIFT-Code: OPSKATWW
 IBAN: AT36 6000 0000 0516 0000 UID-Nr. ATU38266407; DVR: 0078018

Folgeblatt zu 2 GM 437/2001

Kategorie	Bezeichnung der Veröffentlichung (Ländercode, Veröffentlichungsnummer, Dokumentart (Anmelder), Veröffentlichungsdatum, Textstelle oder Figur (soweit erforderlich))	Betreffend Anspruch
X	DE 30 41 781 A1 (TERBRACK....) 24. Juni 1982 (24.06.82) Figuren 1 bis 3 und 7 bis 9	3
<input type="checkbox"/> Fortsetzung siehe Folgeblatt		

Die genannten Druckschriften können in der Bibliothek des Österreichischen Patentamtes während der Öffnungszeiten (Montag bis Freitag von 8 bis 12 Uhr 30, Dienstag von 8 bis 15 Uhr) unentgeltlich eingesehen werden. Bei der von der Teilrechtsfähigkeit des Österreichischen Patentamtes betriebenen Kopierstelle können schriftlich (auch per Fax Nr. 01 / 534 24 - 737) oder telefonisch (Tel. Nr. 01 / 534 24 - 738 oder - 739) oder per e-mail: Kopierstelle@patent.bmwa.gv.at **Kopien** der ermittelten Veröffentlichungen bestellt werden. Auf Bestellung gibt das Patentamt Teilrechtsfähigkeit (TRF) gegen Entgelt zu den im Recherchenbericht genannten Patentdokumenten allfällige veröffentlichte "**Patentfamilien**" (denselben Gegenstand betreffende Patentveröffentlichungen in anderen Ländern, die über eine gemeinsame Prioritätsanmeldung zusammenhängen) bekannt. Diesbezügliche Auskünfte erhalten Sie unter Telefonnummer 01 / 534 24 - 738 oder - 739 (Fax: Nr. 01/534 24 - 737; e-mail: Kopierstelle@patent.bmwa.gv.at).